

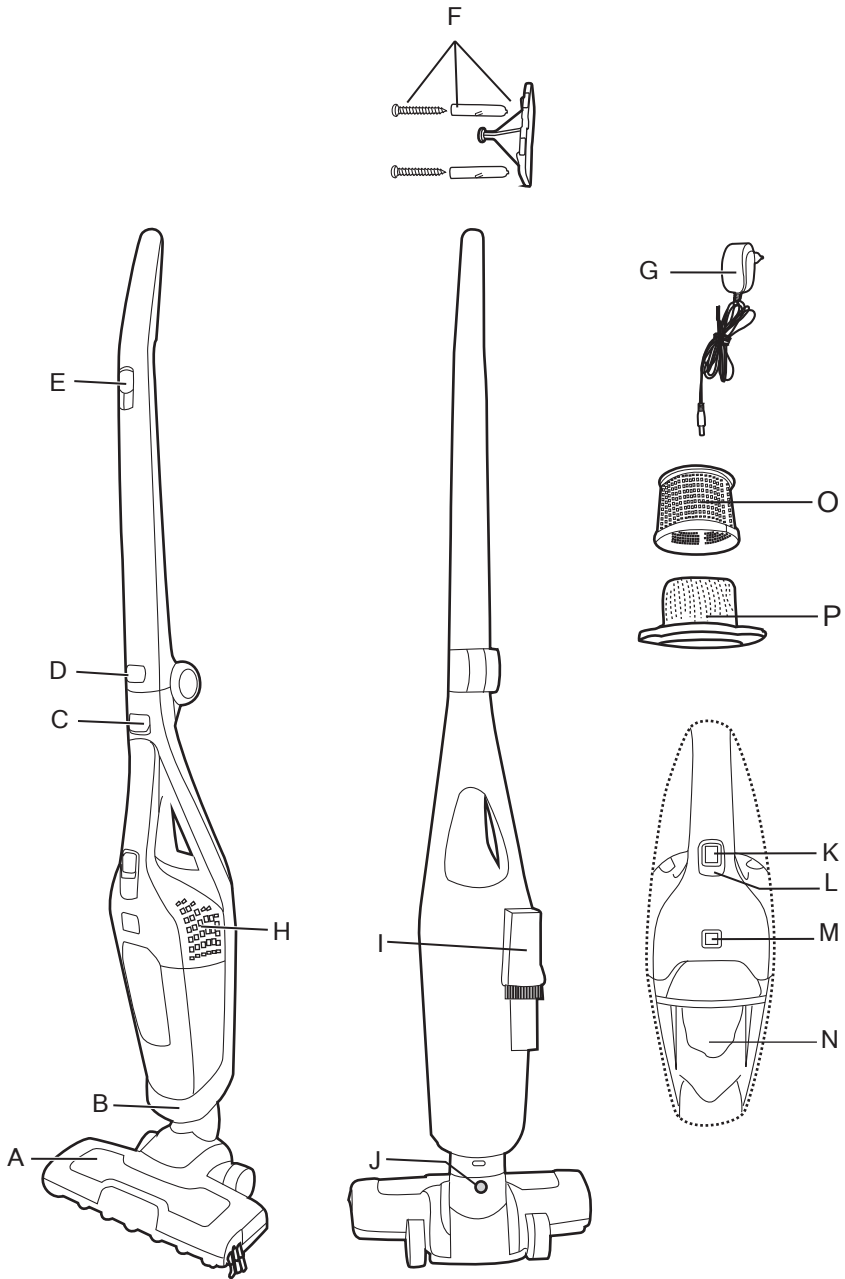
HOOVER

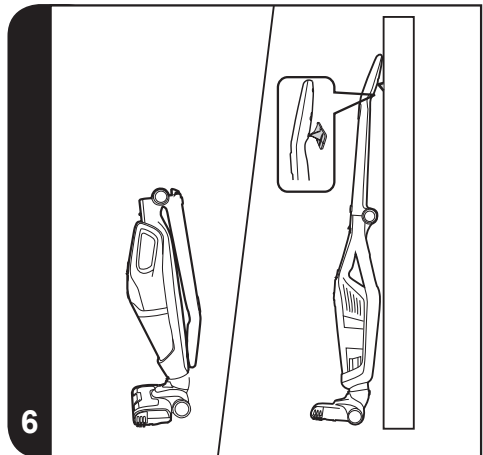
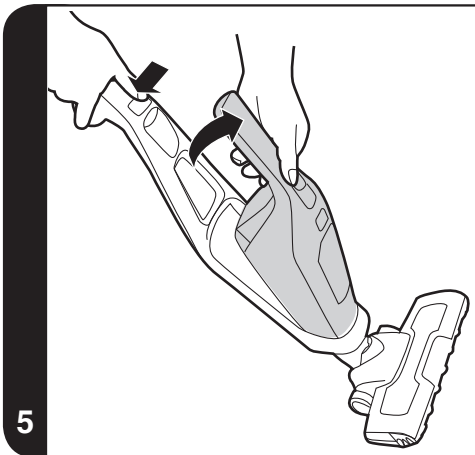
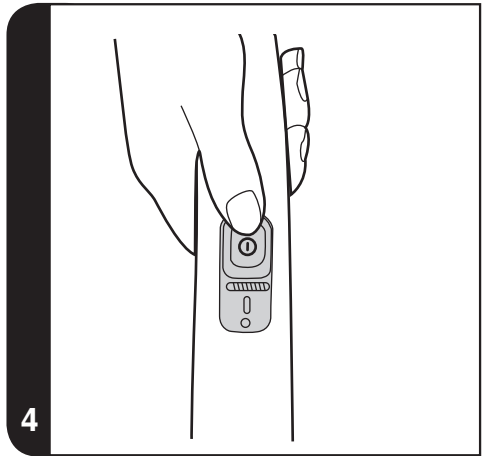
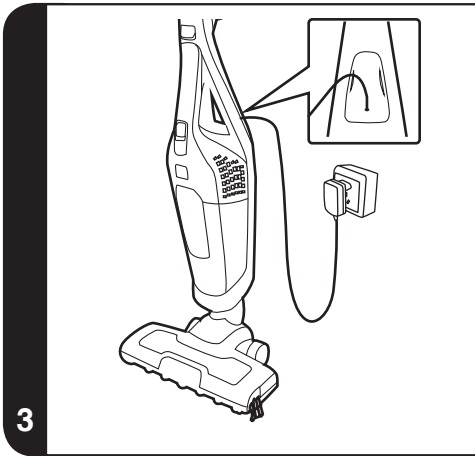
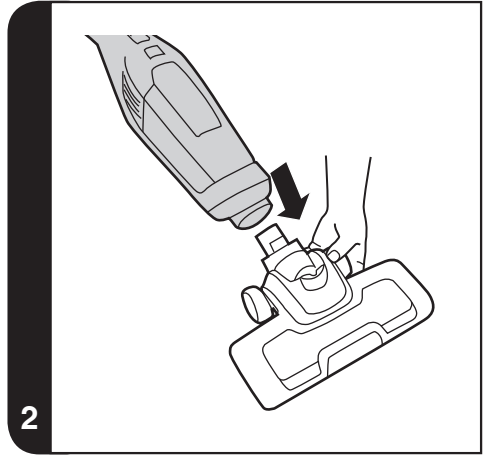
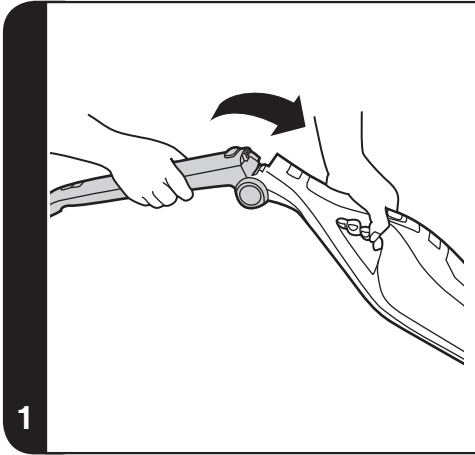


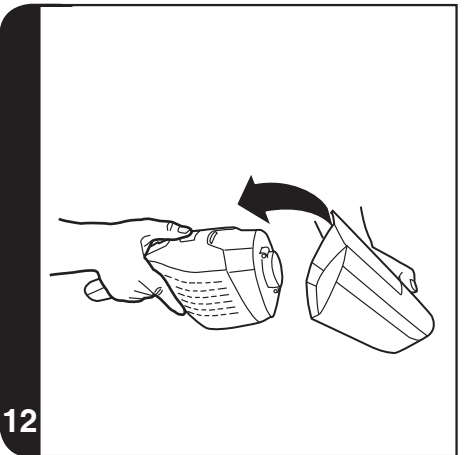
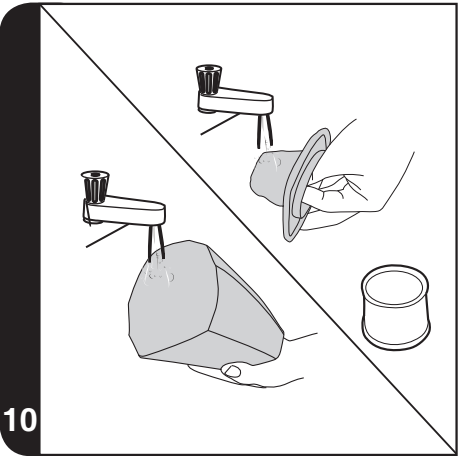
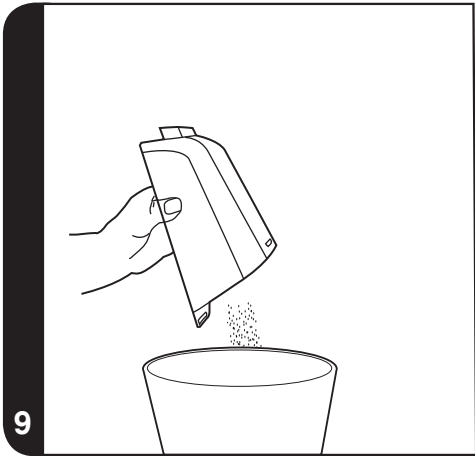
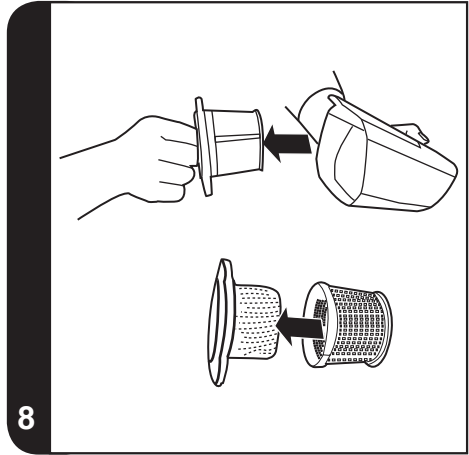
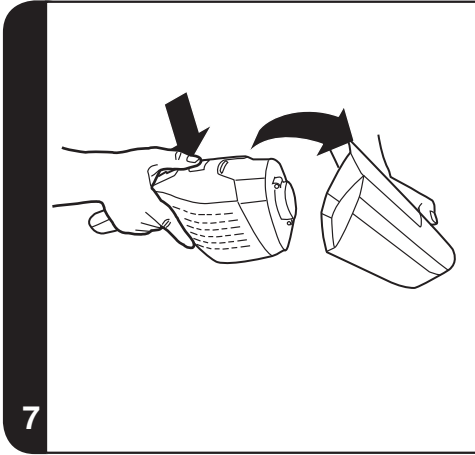
USER MANUAL (GB)	P 01
MANUEL D'UTILISATION (FR)	P 05
BEDIENUNGSANLEITUNG (DE)	P 09
MANUALE ISTRUZIONI (IT)	P 13
GEBRUIKERSHANDLEIDING(NL).....	P 17
MANUAL DE INSTRUÇÕES(PT).....	P 21
MANUAL DE INSTRUCCIONES(ES).....	P 25
BRUGERVEJLEDNING(DK).....	P 29
BRUKSANVISNING(NO).....	P 33
INSTRUKTIONSMANUAL(SE).....	P 37
ΚΑΥΤΤΟΗΓΕ(FI).....	P 41
ΟΔΗΓΙΕΣ ΧΡΗΣΕΩΣ(GR).....	P 45
РУКОВОДСТВО ПОЛЬЗОВАТЕЛЯ(RU)..	P 49
INSTRUKCJA OBSŁUGI(PL).....	P 53
NÁVOD K OBSLUZE(CZ).....	P 57
NAVODILA ZA UPORABO(SI).....	P 61
KULLANIM KILAVUZU(TR).....	P 65

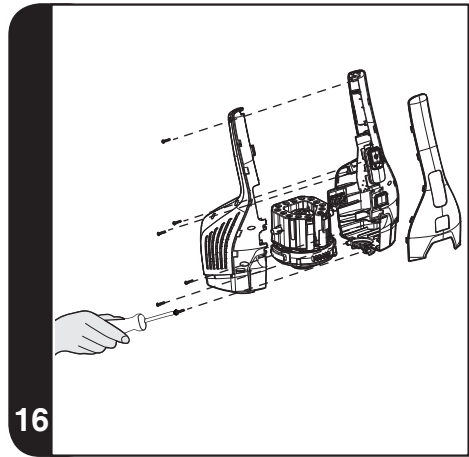
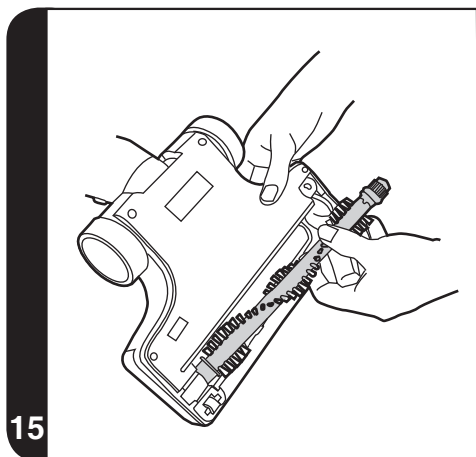
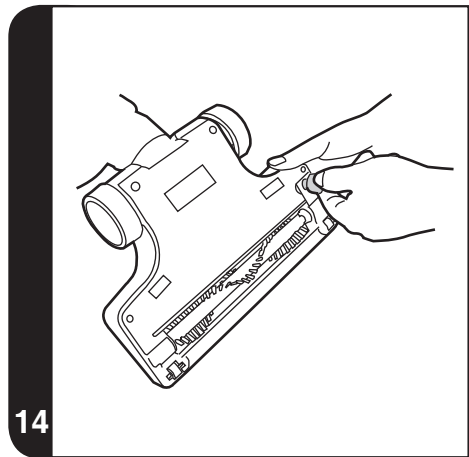
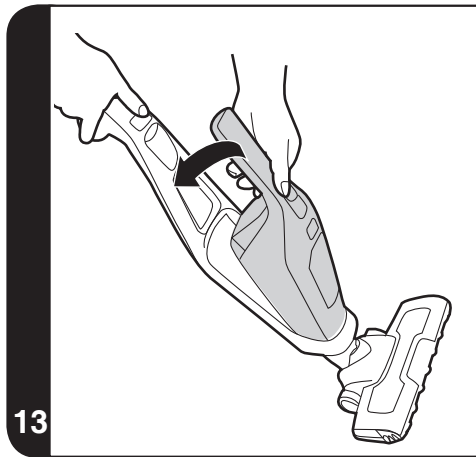


BORN INNOVATIVE









INSTRUCTIONS FOR SAFE USE

This appliance should only be used for domestic cleaning, as described in this user guide. Please ensure that this guide is fully understood before operating the appliance.

Always switch off and remove the charger from the socket before cleaning the appliance or any maintenance task.

This appliance can be used by children aged from 8 years and above and persons with reduced physical, sensory or mental capabilities or lack of experience and knowledge if they have been given supervision or instruction concerning use of the appliance in a safe way and understand the hazards involved. Children shall not play with the appliance. Cleaning and user maintenance shall not be made by children without supervision.

If the power cord is damaged stop using the appliance immediately. To avoid a safety hazard, an authorised Hoover service engineer must replace the power cord.

Keep hands, feet, loose clothing and hair away from rotating brushes.

Use only the original charger supplied with the appliance.

Check that your supply voltage is the same as that stated on the charger.

If the appliance is to be disposed of the batteries must first be removed. The appliance must be disconnected from the supply mains when removing the battery. Dispose of the batteries safely. Run the appliance until it stops because the batteries are fully discharged. Used batteries should be taken to a recycling station and not disposed of with household waste. To remove the batteries, please contact the Hoover Customer Centre or proceed according to the following instructions.

NOTE: Should you experience any difficulty in dismantling the unit or for more detailed information on treatment, recovery and recycling of this appliance, please contact your local city office or your household waste disposal service.

When charging the appliance, the power switch must be off.

Never charge the batteries in temperatures above 37°C or below 0°C.

It is normal for the charger to become warm to the touch when charging.

Use only attachments, consumables or spares recommended or supplied by Hoover.

Static electricity: some carpets can cause a small build up of static electricity. Any static discharge is not hazardous to health.

Do not use your appliance out of doors or on any wet surface or for wet pick up.

Do not pick up hard or sharp objects, matches, hot ashes, cigarette ends or other similar items.

Do not spray with or pick up flammable liquids, cleaning fluids, aerosols or their vapours.

Do not run over the power cord when using your appliance or remove the plug by pulling on the power cord.

Do not continue to use your appliance or charger if it appears faulty.

Hoover service: To ensure the continued safe and efficient operation of this appliance we recommend that any servicing or repairs are only carried out by an authorised Hoover service engineer.

Do not use the appliance to clean animals or people.

Do not replace the batteries with non-rechargeable batteries.

The Environment

The symbol on this appliance indicates that this appliance may not be treated as household waste. Instead it must be handed over to the applicable collection point for the recycling of electrical and electronic equipment. Disposal must be carried out in accordance with local environmental regulations for waste disposal. For more detailed information about treatment, recovery and recycling of this appliance, please contact your local city office, your household and waste disposal service or the shop where you purchased the appliance.



This product complies with the European Directives 2014/35/EU, 2014/30/EU and 2011/65/EU.

CANDY HOOVER GROUP S.r.l. Via Privata Eden Fumagalli, 20861 Brugherio (MB) Italy

PRODUCT COMPONENTS

Main Cleaner

- A. Carpet and Floor Nozzle
- B. Main Body
- C. Handheld Release Button
- D. Handle Release Button
- E. On/Off Switch
- F. Product Holder
- G. Charger
- H. Handheld Unit
- I. Crevice Tool / Dusting Brush
- J. Nozzle Release Button

Handheld Cleaner

- K. On/Off Switch
- L. Charging/Power Indicator
- M. Dust Container Release Button
- N. Dust Container

Filter

- O. Mesh filter
- P. Cloth Filter

PREPARING YOUR CLEANER

1. Unfold the handle from the main body until it locks in place. **[1]**
2. Line up the nozzle with the main body and firmly push into the main body until the nozzle locks in place. **[2]**
3. For first use, charge your cleaner for 6Hrs and completely discharged. After first use the normal charging time is 5Hrs.
4. The indicator light will blink when charging and remain lit when fully charged. **[3]**
5. Fix the Product Holder to your wall using the screw and holder provided.

* Certain Models Only

USING YOUR CLEANER

Main Cleaner

Turn the cleaner on by sliding the On/Off switch **[E]** to the required settings: **[4]**

- **HARD FLOOR:** First position of On/Off switch, the agitator and nozzle LED lights are OFF.
- **CARPET:** second position of On/Off switch, the agitator and nozzle LED lights are ON.

Handheld Cleaner

1. Push the handheld release button upward, lift the handheld unit from the main body. **[5]**
2. Turn the handheld cleaner on by sliding the On/Off switch **[K]** forward.

Charging/Power Indication*

This cleaner is equipped with a LED display. When the product is working, the display will show the following:

BATTERY LEVEL INDICATOR:

- 3 points = Fully Charged
- 2 points = 2/3 charge
- 1 point = 1/3 charge

DISCHARGE INDICATOR: When the batteries are fully discharged, the indicator will flash for around 20 seconds before cleaner switches off automatically.

Crevice Tool / Dusting Brush

The accessory is stored at the rear of the main body. It fits directly onto the handheld unit.

IMPORTANT: During storage and charging, secure your appliance handle into the product holder. **[6]**

CLEANER MAINTENANCE

Emptying the Dust Container

1. Push the handheld unit release button upwards, lift the handheld unit from main body.
2. Press the dust container release button and remove the dust container. **[7]**
3. Lift the filter from the dust container. Turn the mesh filter to the anticlockwise direction to pull it out from the cloth filter. **[8]**
4. Turn the dust container upside down over a bin to instantly empty it. **[9]**
5. Reassemble the handheld unit and return to the cleaner main body.

Cleaning the Filter

1. Push the handheld release button upwards, lift the handheld unit from cleaner main body.
2. Press the dust container release button and remove the dust container.
3. Remove the filter from the dust container and clean.
4. Wash the cloth filter and mesh filter in lukewarm water and leave to dry for 24 hours. Once thoroughly dry return to the dust container. **[10, 11]**
5. If required, wash the dust container in lukewarm water. Ensure it is fully dry before returning to the main body of the cleaner.
6. Reassemble the handheld unit and return to the cleaner main body. **[12,13]**

NOTE: Do not use hot water or detergents when cleaning the filters. In the unlikely event of the filters becoming damaged, fit a genuine Hoover replacement. Do not try use the product without a filter fitted.

IMPORTANT: For optimum performance, always keep your filter clean. We recommend that the filter should be washed at least once a month.

Changing and Cleaning the Agitator

IMPORTANT: Always switch off the cleaner before changing the agitator.

1. Using a coin turn the lock to the open position. **[14]**
2. Remove the Agitator cover.
3. Remove the Agitator.
4. Replace with the new Agitator or clean it. This can only be re-fitted in one direction. **[15]**
5. Re-fit the Agitator cover and lock with a coin.

* Certain Models Only

Battery Replacement

For reasons of safety the Lithium-Ion batteries in this cleaner are only replaceable by a Hoover Service engineer. When the batteries fail to maintain charge, please contact the Hoover Customer Service Centre to arrange a replacement.

End of Product Life Battery Disposal

If the cleaner is to be disposed of the batteries should be removed. Used batteries should be taken to a recycling station and not disposed of with household waste. To remove the batteries, please contact the Hoover Customer Service Centre or proceed according to the following instructions:

IMPORTANT: Always fully discharge the batteries before removal and ensure charger is unplugged.

1. Run the unit until the batteries are completely empty.
2. Release the handheld unit from the main body of the cleaner.
3. Press the dust container release button and remove the dust container.
4. Remove 6 screws and open the unit. **[16]**
5. Remove the motor /battery housing and disconnect the cables.
6. Remove the batteries from the housing.

NOTE: Should you experience any difficulties in dismantling the unit or for more detailed information about treatment, recovery and recycling of this product, please contact your local city office, your household waste disposal service.

TROUBLE SHOOTING

Should you have any problem with you cleaner, follow this simple check list before calling the Hoover Customer Service Centre:

- A. Cleaner does not switch on.**
Check if the cleaner is charged.
- B. Loss of suction or no suction**
Empty the dust container and wash the filter.
Remove nozzle and check for any blockages in the duct.
- C. Batteries cannot be charged.**
This may be a result of very long storage periods (over half year).
Contact Hoover customer service to arrange battery replacement.
If the problem persists contact the Hoover customer service centre.

IMPORTANT INFORMATION

Always replace parts with genuine Hoover spares. These are available from your local Hoover dealer or direct from Hoover. When ordering parts always quote your model number.

Consumables

- Pre motor Cloth Filter S122 35601797
- Agitator Y35 35601695

Your guarantee

The guarantee conditions for this appliance are as defined by our representative in the country in which it is sold. Details regarding these conditions can be obtained from the dealer from whom the appliance was purchased. The bill of sale or receipt must be produced when making any claim under the terms of this guarantee.

Subject to change without notice.

INSTRUCTIONS DE SÉCURITÉ D'UTILISATION

Cet appareil ne doit être utilisé que pour un nettoyage domestique, conformément à ce guide d'utilisation. Veuillez vous assurer que ces instructions sont parfaitement comprises avant d'utiliser l'appareil.

Il convient de toujours éteindre et mettre le chargeur hors tension avant d'entreprendre des opérations de nettoyage ou d'entretien de l'appareil.

Cet appareil peut être utilisé par des enfants âgés d'au moins 8 ans et par des personnes ayant des capacités physiques, sensorielles ou mentales réduites, ou n'ayant pas d'expérience ou de connaissances en la matière. Ces dernières doivent recevoir des instructions sur l'utilisation de l'appareil en toute sécurité et comprendre les risques impliqués. Les enfants ne doivent pas jouer avec l'appareil. Le nettoyage et l'entretien ne devraient pas être effectués par des enfants sans supervision.

Si le cordon d'alimentation est endommagé, arrêtez immédiatement d'utiliser l'appareil. Pour éviter les risques d'accident, un réparateur Hoover agréé doit remplacer le cordon d'alimentation.

Maintenez les mains, pieds, vêtements lâches et cheveux à distance des brosses rotatives.

Utilisez uniquement le chargeur d'origine qui vous a été fourni avec l'appareil.

Vérifiez que la tension de l'alimentation est la même que celle indiquée sur le chargeur.

Si vous mettez l'appareil au rebut, il convient de retirer les batteries d'abord. L'appareil ne doit pas être branché au secteur lorsque vous retirez les batteries. Mettez les batteries au rebut de manière sûre. Laissez fonctionner l'appareil jusqu'à l'arrêt total de l'appareil dû au fait que les batteries sont entièrement déchargées. Des batteries usées doivent être amenées à un point de recyclage et non pas être éliminées avec les ordures ménagères. Pour retirer les batteries, veuillez contacter le centre d'assistance Hoover ou suivez les instructions suivantes.

NOTE : Si vous rencontrez des difficultés en démontant l'unité ou si vous souhaitez obtenir de plus amples informations concernant le traitement, la récupération et le recyclage de cet appareil, veuillez contacter les services de voirie locaux ou un service de traitement des ordures ménagères.

Lors du chargement de l'appareil, le commutateur d'arrêt/de démarrage doit être sur arrêt.

Ne rechargez jamais les batteries dans des températures de plus de 37°C ou en-dessous de 0°C.

Il est normal pour le chargeur de devenir chaud au toucher lorsqu'il est en train de charger.

N'utilisez que les accessoires, les consommables et les pièces de rechange recommandés ou fournis par Hoover.

Electricité statique : certains tapis peuvent entraîner une petite accumulation d'électricité statique. Les décharges d'électricité statique ne sont pas dangereuses pour la santé.

N'utilisez pas votre appareil à l'extérieur, sur une surface humide ou pour un ramassage humide.

N'aspirez pas d'objets durs ou tranchants, d'allumettes, de cendres chaudes, de mégots de cigarettes ou d'autres objets similaires.

Ne pulvérisez ou n'aspirez pas des liquides inflammables, des produits d'entretien liquides, des aérosols ou leurs vapeurs.

Ne marchez pas sur le cordon d'alimentation lorsque vous utilisez votre appareil et ne le débranchez pas de la prise en tirant sur le cordon d'alimentation.

Ne continuez pas à utiliser votre appareil ou votre chargeur s'il semble défectueux.

Service Hoover : Pour assurer l'utilisation sûre et efficace de cet appareil, nous recommandons de n'en confier l'entretien et les réparations qu'à un réparateur Hoover agréé.

N'utilisez pas l'appareil sur des personnes ou des animaux.

Ne remplacez pas les batteries avec des batteries non rechargeables.

Environnement

Le symbole figurant sur cet appareil indique qu'il ne peut pas être considéré comme ordures ménagères. Vous devez le déposer dans un centre de recyclage des déchets électriques et électroniques. La mise au rebut doit être effectuée conformément à la réglementation locale en matière de déchets. Pour obtenir des compléments d'information sur le traitement, la récupération et le recyclage de cet appareil, veuillez contacter votre municipalité, le service local d'élimination des ordures ménagères ou le revendeur de l'appareil.



Cet appareil est conforme aux Directives européennes 2014/35/UE, 2014/30/EUE et 2011/65/UE.

CANDY HOOVER GROUP S.r.l. Via Privata Eden Fumagalli, 20861 Brugherio (MB) Italy

COMPOSANTS DU PRODUIT

Corps de l'aspirateur

- A. Brosse pour moquette et sol dur
- B. Corps principal
- C. Bouton de déverrouillage portable
- D. Bouton de déverrouillage de la poignée
- E. Bouton de Marche/Arrêt.
- F. Support de produit
- G. Chargeur
- H. Aspirette
- I. Suceur plat / Brosse meuble
- J. Bouton pour détacher la brosse

Aspirateur à main

- K. Bouton de Marche/Arrêt.
- L. Chargeur/Témoin de mise sous tension
- M. Bouton pour détacher le bac à poussière
- N. Bac à poussière

Filtre

- O. Filtre à mailles
- P. Filtre en tissu

PREPARATION DE L'ASPIRATEUR

1. Dépliez la poignée du corps principal jusqu'à ce qu'elle se bloque en position. [1]
2. Alignez la brosse sur le corps de l'aspirateur et enfoncez-la fermement dans le corps de l'aspirateur jusqu'à ce qu'elle soit correctement verrouillée. [2]
3. Pour la première utilisation, chargez votre aspirateur pendant 6 heures lorsqu'il est complètement déchargé. Après la première utilisation, la durée normale de charge est de 5 heures.
4. L'indicateur lumineux clignote lorsque le produit est en cours de chargement et reste allumé lorsqu'il est complètement chargé. [3]
5. Fixez le support du produit au mur à l'aide de la vis et du support fournis.

* Sur certains modèles uniquement

UTILISATION DE L'APPAREIL

Corps de l'aspirateur

Allumez l'appareil en faisant glisser le bouton Marche/Arrêt **[E]** sur les positions suivantes : **[4]**

- **SOL DUR** : La première position du bouton Marche/Arrêt, les voyants de la brosette rotative et de la brosse sont éteints.
- **Tapis** : la deuxième position du bouton Marche/Arrêt, les voyants de la brosette rotative et de la brosse sont allumés.

Aspirateur à main

1. Poussez le bouton de déverrouillage portable vers le haut et soulevez l'unité à main pour la détacher du corps principal. **[5]**
2. Allumez l'appareil portable en faisant glisser le bouton Marche/Arrêt **[K]** vers l'avant.

Chargeur/Voyant d'alimentation*

Cet appareil est équipé d'un écran LED. Quand l'appareil est allumé, l'écran vous donne les informations suivantes :

INDICATEUR DE NIVEAU DE LA BATTERIE :

- 3 points = Complètement chargé
- 2 points = 2/3 de charge
- 1 point = 1/3 de charge

INDICATEUR DE DÉCHARGEMENT Quand les batteries sont complètement déchargées, l'indicateur clignotera pendant environ 20 secondes avant que l'appareil ne s'éteigne automatiquement.

Suceur plat / Brosse meuble

L'accessoire est stocké à l'arrière du corps principal. Il s'installe directement sur l'unité à main.

IMPORTANT : Pendant le stockage et le chargement, fixez la poignée de votre appareil dans le support de produit. **[6]**

ENTRETIEN DE L'ASPIRATEUR

Vidage du bac à poussière

1. Poussez le bouton de déverrouillage de l'unité à main vers le haut et soulevez l'unité à main pour la détacher du corps principal.
2. Appuyez sur le bouton de déverrouillage du bac à poussière et retirez-le. **[7]**
3. Soulevez le filtre du bac à poussière. Tournez le filtre à mailles dans le sens inverse des aiguilles d'une montre pour le retirer du filtre en tissu. **[8]**
4. Tournez le bac à poussière à l'envers au-dessus d'une poubelle pour le vider instantanément. **[9]**
5. Remontez l'unité à main et remettez-la sur le corps de l'aspirateur.

Pour nettoyer le filtre

1. Poussez le bouton de déverrouillage portable vers le haut et soulevez l'unité à main pour la détacher du corps principal de l'aspirateur.
2. Appuyez sur le bouton de déverrouillage du bac à poussière et retirez-le.
3. Retirez le filtre du bac à poussière et nettoyez-le.
4. Lavez le filtre en tissu et le filtre à mailles dans de l'eau tiède et laissez-les sécher pendant 24 heures. Une fois complètement sec, remettez-le sur le bac à poussière. **[10, 11]**
5. Si nécessaire, lavez le bac à poussière à l'eau tiède. Assurez-vous que c'est complètement sec avant de la remettre dans le corps principal du nettoyeur.
6. Remontez l'unité à main et remettez-la sur le corps de l'aspirateur. **[12,13]**

REMARQUE : N'utilisez pas d'eau chaude ou de détergents pour laver les filtres. Dans le cas peu probable où les filtres seraient endommagés, remplacez-les par des filtres de la marque Hoover. Ne tentez pas d'utiliser le produit sans avoir monté le filtre.

IMPORTANT : Pour des performances optimales, conservez le filtre propre. Nous recommandons que le filtre soit lavé au moins une fois par mois.

Changement et nettoyage de la brosette rotative

IMPORTANT : Eteignez toujours le nettoyeur avant de changer la brosette rotative.

1. A l'aide d'une pièce de monnaie, tournez le verrou en position ouverte. **[14]**
2. Enlevez le couvercle de la brosette rotative.

* Sur certains modèles uniquement

3. Enlevez la brosse rotative.
4. Remplacez-le par une nouvelle brosse rotative ou nettoyez-le. Celui-ci ne peut être placé que dans un seul sens. [15]
5. Remettez le couvercle de la brosse rotative et verrouillez avec une pièce de monnaie.

Changement de la batterie

Pour des raisons de sécurité, les batteries Lithium-Ion de ce nettoyeur ne peuvent être changées que par un ingénieur réparateur Hoover. Quand les batteries ne tiennent plus la charge, veuillez contacter le service clientèle Hoover pour effectuer le remplacement.

Mise au rebut de la batterie en fin de vie de l'appareil

Si l'aspirateur doit être éliminé, les piles doivent être retirées. Des piles usées doivent être amenées à un point de recyclage et non pas être éliminées avec les ordures ménagères. Pour retirer les piles, veuillez contacter le centre d'assistance Hoover ou suivez les instructions suivantes :

IMPORTANT : Déchargez toujours complètement les piles avant de les retirer.

1. Faites fonctionner le nettoyeur jusqu'à ce que les batteries soient complètement vides.
2. Détachez l'unité à main du corps de l'aspirateur.
3. Appuyez sur le bouton de déverrouillage du bac à poussière et retirez-le.
4. Retirez les 6 vis et ouvrez l'appareil. [16]
5. Retirez le logement du moteur/batterie et débranchez les câbles.
6. Enlevez les batteries du couvercle.

REMARQUE : Si vous rencontrez quelque difficulté que ce soit lors du démantèlement de l'unité ou si vous souhaitez avoir des informations plus détaillées concernant le traitement, le recouvrement et le recycling de ce produit, veuillez contacter votre bureau local de ville, votre service d'élimination d'ordures ménagères.

PROCÉDURES DE RÉPARATION

Si vous avez des problèmes avec votre nettoyeur, suivez cette simple liste de vérification avant d'appeler le service clientèle Hoover :

A. Le nettoyeur ne s'allume pas.

Vérifiez que le nettoyeur est chargé.

B. Aspiration insuffisante ou pas d'aspiration du tout

Videz le bac à poussière et nettoyez le filtre.

Enlevez la brosse et vérifiez qu'il n'y a pas de blocages dans les conduites.

C. Les batteries ne peuvent pas se charger.

Cela peut être dû à de très longues périodes de stockage (plus de 6 mois).

Contactez le service clientèle Hoover pour effectuer le changement de batterie.

Si le problème persiste, contactez le service clientèle Hoover.

INFORMATIONS IMPORTANTES

Toujours remplacer les pièces par des pièces détachées de la marque Hoover. Celles-ci sont disponibles auprès de votre revendeur Hoover. Lors de la commande de pièces, veuillez toujours préciser le numéro de votre modèle.

Consommables

- Filtre en tissu pré-moteur S122 35601797
- Brosse rotative Y35 35601695

Votre garantie

Les conditions de garantie de cet appareil sont définies par notre représentant dans le pays où il est vendu et peuvent être obtenues auprès de votre revendeur. Les détails concernant ces conditions peuvent être obtenues auprès du revendeur auprès duquel l'appareil a été acheté. La facture d'achat ou le reçu doivent être présentés pour toutes réclamations relevant des conditions de cette garantie.

Ces conditions peuvent être modifiées sans préavis.

HINWEISE FÜR DIE SICHERE BENUTZUNG

Dieses Gerät ist nur zum Gebrauch im Haushalt und nicht für gewerbliche Zwecke bestimmt. Sie sollten das Gerät ausschließlich gemäß den Angaben in dieser Bedienungsanleitung verwenden. Vor dem Gebrauch des Gerätes muss die vorliegende Bedienungsanleitung vollständig gelesen und verstanden worden sein.

Schalten Sie das Gerät immer aus und ziehen den Stecker des Ladegerätes, bevor Sie das Gerät reinigen oder irgendwelche Wartungsarbeiten durchführen.

Dieses Gerät darf von Kindern ab 8 Jahren, sowie körperlich, geistig oder sensorisch behinderten Personen bzw. Personen ohne Erfahrung und Kenntnisse im Gebrauch nur unter Aufsicht oder unter Anleitung für die sichere Benutzung und den damit verbundenen Gefahren benutzt werden. Kinder sollten nicht unbeaufsichtigt mit dem Gerät spielen. Reinigungs- und Wartungsarbeiten dürfen von Kindern nur unter Aufsicht ausgeführt werden.

Ist das Netzkabel beschädigt, darf das Gerät NICHT mehr benutzt werden. Im Falle eines Defektes, darf das Netzkabel nur durch einen autorisierten Hoover-Kundendiensttechniker ausgetauscht werden.

Hände, Füße, lose Kleidung und Haare von den rotierenden Bürsten fernhalten.

Verwenden Sie nur das Originalladegerät, das mit dem Gerät geliefert wurde.

Stellen Sie sicher, dass die Versorgungsspannung mit der auf dem Ladegerät angegebenen Spannung übereinstimmt.

Wenn das Gerät entsorgt wird, müssen zuvor die Akkus entfernt werden. Das Gerät muss von der Stromnetz getrennt sein, wenn die Akkus entnommen werden. Entsorgen Sie die Akkus ordnungsgemäß. Lassen Sie das Gerät laufen, bis die Akkus leer sind und es von selber stoppt. Gebrauchte Akkus sollten zum Recycling zurückgegeben und nicht mit dem Hausmüll entsorgt werden. Um die Akkus herauszunehmen, wenden Sie sich bitte an das Hoover-Kundendienst oder führen Sie folgende Schritte aus.

HINWEIS: Sollten Sie irgendwelche Schwierigkeiten beim Auseinandernehmen des Gerätes haben oder detailliertere Informationen zur Behandlung, Reparatur oder zum Recycling des Geräts benötigen, kontaktieren Sie bitte Ihre Stadtverwaltung oder den lokalen Entsorgungsdienst für Haushaltsabfälle.

Beim Laden muss der Netzschalter des Gerätes auf AUS (OFF) geschaltet sein.

Akkus niemals bei Temperaturen über 37°C oder unter 0°C aufladen!

Es ist normal, dass sich das Ladegerät während des Ladevorgangs erwärmt.

Verwenden Sie nur Zubehör, Verbrauchsmaterial oder Ersatzteile, die von Hoover empfohlen oder geliefert werden.

Statische Aufladung: Manche Teppiche können die Bildung statischer Elektrizität verursachen. Diese ist jedoch sehr gering und bei Entladung nicht gesundheitsschädlich.

Benutzen Sie das Gerät nicht im Freien, auf nassen Oberflächen oder zur Aufnahme von feuchtem Schmutz.

Vermeiden Sie es, harte oder scharfe Gegenstände, Streichhölzer, heiße Asche, Zigarettenkippen oder Ähnliches aufzusaugen.

Niemals entzündliche Flüssigkeiten, Reinigungsmittel, Aerosole oder deren Dämpfe auf das Gerät sprühen oder damit aufsaugen.

Während des Betriebs nicht über das Netzkabel fahren. Nicht am Kabel ziehen, um den Gerätestecker aus der Steckdose zu ziehen.

Stellen Sie die Verwendung des Gerätes oder des Ladegerätes ein, wenn ein Defekt vermutet wird.

Hoover-Kundendienst: Um auf Dauer den sicheren und effizienten Betrieb dieses Gerätes zu gewährleisten, empfehlen wir, Wartungs- und Reparaturarbeiten ausschließlich von einem zugelassenen Hoover-Kundendiensttechniker durchführen zu lassen.

Benutzen Sie das Gerät nicht zur Reinigung von Menschen oder Tieren.
Ersetzen Sie die Akkus nicht durch Einwegbatterien.

Umweltschutz

Das am Gerät angebrachte Symbol gibt an, dass dieses Gerät nicht als Hausmüll behandelt werden darf, sondern an einer entsprechenden Sammelstelle für das Recycling von elektrischen und elektronischen Geräten zu entsorgen ist. Die Entsorgung ist in Übereinstimmung mit allen geltenden Vorschriften für die umweltgerechte Abfallentsorgung vorzunehmen. Ausführlichere Informationen über die Müllbehandlung und das Recycling dieses Gerätes erhalten Sie von der zuständigen Umweltbehörde, der Müllentsorgungsstelle Ihrer Kommune oder dem Händler, bei dem Sie das Gerät erworben haben.



Dieses Gerät erfüllt die Europäischen Richtlinien 2014/35/EG, 2014/30/EG und 2011/65/EG.

CANDY HOOVER GROUP S.r.l. Via Privata Eden Fumagalli, 20861 Brugherio (MB) Italy

PRODUKTBESTANDTEILE

Gerätechassis

- A. Umschaltbare Bodendüse
- B. Gerätechassis
- C. Griffentriegelungsknopf
- D. Griffentriegelungsknopf
- E. EIN-/AUS-Schalter
- F. Gerätehalter
- G. Ladegerät
- H. Akkuhandstaubsaugereinheit
- I. Fugendüse / Möbelpinsel
- J. Taste zum Entfernen der Bodendüse

HARTBODEN

- K. EIN-/AUS-Schalter
- L. Aufladen/Betriebsanzeige
- M. Entriegelungsknopf für Staubbehälter
- N. Staubbehälter

Vormotorfilter

- O. Schaumstofffilter
- P. Textildauerfilter

VORBEREITUNG IHRES STAUBSAUGERS

1. Klappen Sie den Griff vom Gerätekörper bis er einrastet. **[1]**
2. Schieben Sie die Düse fest in den Gerätekörper, bis sie einrastet. **[2]**
3. Laden Sie die Akkus des Gerätes vor der ersten Benutzung lang auf und benutzen Sie diese, bis sie vollständig entladen sind. Nach der ersten Benutzung beträgt die normale Aufladezeit ca. 5 Stunden.
4. Die Kontrollleuchte wird beim Aufladen blinken und leuchtet ununterbrochen, wenn die Akkus vollständig aufgeladen sind. **[3]**
5. Befestigen Sie den Gerätehalter mithilfe der mitgelieferten Schrauben und der Halterung an Ihrer Wand.

* Geräteausstattung ist modellabhängig

GEBRAUCH DES GERÄTES

Gerätechassis

Zum Einschalten des Reiniger schieben Sie den Ein/Aus-Schalter **[E]** vorwärts auf eine der gewünschten Einstellungen: **[4]**

- **HARD FLOOR EXTRA:** 1. Position des Ein/Aus-Schalters, die Bürstwalzen- und die Düsen-LED-Leuchten leuchten nicht.
- **TEPPICHBODEN:** 2. Position des Ein/Aus-Schalters, die Bürstwalzen- und die Düsen-LED-Leuchten leuchten.

HARTBODEN

1. Drücken Sie Freigabetaste an der Handeinheit nach oben und heben Sie die Handeinheit vom Gerätekorpus. **[5]**
2. Zum Einschalten des Handstaubsaugers schieben Sie den Ein/Aus-Schalter **[K]** nach vorne.

Aufladen/Akkuanzeige*

Das Gerät ist mit einer LED-Anzeige ausgestattet. Wenn das Gerät eingeschaltet ist, werden folgende Informationen angezeigt:

AKKULADEZUSTANDSANZEIGE:

- 3 Punkte = Voll geladen
- 2 Punkte = 2/3 geladen
- 1 Punkt = 1/3 geladen

ENTLADEANZEIGE: Wenn die Akkus vollständig entladen sind, wird die Anzeigeleuchte für ungefähr 20 Sekunden blinken, bevor sich der Staubsauger automatisch ausschaltet.

Fugendüse / Möbelpinsel

Das Zubehör wird hinten am Gerätekorpus aufbewahrt. Es passt direkt an die Handeinheit.

WICHTIG: Sichern Sie den Griff Ihres Gerätes während dem Aufbewahren und Aufladen im Gerätehalter. **[6]**

WARTUNG DES STAUBSAUGERS

Leeren des Staubbehälters

1. Drücken Sie Freigabetaste an der Handeinheit nach oben und heben Sie diese vom Gerätekorpus.
2. Drücken Sie die Staubbehälter-Freigabetaste und nehmen Sie den Behälter vom Staubsauger ab. **[7]**
3. Nehmen Sie den Vormotorfilter vom Staubbehälter ab. Drehen Sie den Schaumstofffilter entgegen dem Uhrzeigersinn, um ihn aus dem Textildauerfilter zu ziehen. **[8]**
4. Drehen Sie den Staubbehälter über einen Mülleimer nach unten, um ihn entleeren. **[9]**
5. Handstaubsauger erneut zusammensetzen und wieder am Gerätekörper anbringen.

Reinigung der Vormotorfilter

1. Drücken Sie Freigabetaste an der Handeinheit nach oben und heben Sie diese vom Staubsaugergehäuse.
2. Drücken Sie die Staubbehälter-Freigabetaste und nehmen Sie den Behälter vom Staubsauger ab.
3. Nehmen Sie den Vormotorfilter vom Staubbehälter ab und reinigen Sie ihn.
4. Waschen Sie den Textildauerfilter mit lauwarmem Wasser und lassen Sie ihn 24 Stunden lang trocknen. Gründlich trocknen lassen und dann wieder am Staubbehälter anbringen. **[10, 11]**
5. Falls erforderlich, waschen Sie den Staubbehälter mit lauwarmen Wasser. Vergewissern Sie sich, dass der Behälter vollständig getrocknet ist, bevor er wieder im Gerät eingesetzt wird.
6. Handstaubsauger erneut zusammensetzen und wieder am Gerätekörper anbringen. **[12,13]**

HINWEIS: Verwenden Sie kein heißes Wasser oder Reinigungsmittel zum Reinigen des Filters. Sollte der Filter beschädigt sein, bitte nur gegen einen Hoover-Originalfilter austauschen. Versuchen Sie nicht, das Gerät ohne eingesetzten Filter zu benutzen.

WICHTIG: Halten Sie den Filter für optimale Leistung immer sauber. Wir empfehlen, den Filter je nach Nutzungshäufigkeit min. einmal pro Monat zu reinigen.

Bürstwalze austauschen und reinigen

WICHTIG: Schalten Sie vor einem Austausch der Bürstwalze den Reiniger immer aus.

1. Die Verriegelung mit einer Münze öffnen. **[14]**
2. Nehmen Sie die Bürstenabdeckung ab.
3. Entfernen Sie die alte Bürstwalze.
4. Ersetzen Sie die Bürstwalze durch eine Neue oder reinigen Sie diese. Sie passt nur in einer Richtung. **[15]**

* Geräteausstattung ist modellabhängig

5. Setzen Sie die Abdeckung wieder ein und verriegeln diese mithilfe einer Münze.

Akkus wechseln

Aus Sicherheitsgründen dürfen die Lithium-Ionen-Akkus dieses Staubsaugers nur von einem Techniker des Hoover-Kundendienstes ausgetauscht werden. Wenden Sie sich, wenn sich die Batterien nicht mehr aufladen lassen, bitte an den Hoover-Kundendienst, um einen Austausch zu veranlassen.

Entsorgung der Akkus am Ende der Produktlebensdauer

Vor Entsorgung des Gerätes zuerst die Akkus entfernen. Gebrauchte Akkus sollten zum Recycling zurückgegeben und nicht mit dem Hausmüll entsorgt werden. Um die Akkus zu entfernen, kontaktieren Sie bitte den Hoover-Kundendienst oder gehen wie folgt vor.

WICHTIG: Entladen Sie die Akkus zunächst vollständig, bevor Sie diese herausnehmen und vergewissern sich, dass das Ladegerät nicht angeschlossen ist.

1. Lassen Sie dafür das Gerät laufen bis die Akkus vollständig entladen sind.
2. Den Handstaubsauger vom Gerätekörper abnehmen.
3. Drücken Sie die Staubbehälter-Freigabetaste und nehmen Sie den Behälter vom Staubsauger ab.
4. Die 6 Schrauben entfernen und die Einheit öffnen. **[16]**
5. Das Motor-/Akkugehäuse entfernen und die Kabel abtrennen.
6. Nehmen Sie die Akkus aus dem Gehäuse.

HINWEIS: Sollten Sie genauere Informationen über die Müllbehandlung und das Recycling dieses Produkts wünschen, wenden Sie sich bitte an Ihre zuständige Stadtbehörde oder Ihre Müllentsorgung.

FEHLERBEHEBUNG

Falls Sie ein Problem mit Ihrem Gerät haben, befolgen Sie, bevor Sie den Hoover-Kundendienst kontaktieren, bitte folgende einfache Checkliste:

- A. Das Gerät lässt sich nicht einschalten.**
Überprüfen Sie, ob die Akkus aufgeladen sind.
- B. Niedrige Saugleistung oder das Gerät saugt überhaupt nichts an.**
Entleeren Sie den Staubbehälter und reinigen den Filter.
Entfernen Sie die Düse und überprüfen Sie diese auf Verstopfungen.
- C. Die Akkus können nicht aufgeladen werden.**
Dies ist nach einem langen Zeitraum (über ein halbes Jahr) der Nichtbenutzung/Lagerung möglich.
Wenden Sie sich bitte an den Hoover-Kundendienst, um einen Austausch der Akkus zu veranlassen.
Wenn das Problem weiterhin besteht, wenden Sie sich bitte an den Hoover-Kundendienst.

WICHTIGE INFORMATIONEN

Verwenden Sie stets Originalersatzteile von Hoover. Diese sind über den Hoover-Kundendienst erhältlich. Geben Sie bei der Bestellung von Ersatzteilen bitte stets die komplette 16stellige Artikelnummer (Typenplakette auf der Rückseite des Gerätes) Ihres Gerätemodells an.

Verbrauchsteile

- Vormotor-Textildauerfilter S122 35601797
- Rotierende Bürstwalze Y35 35601695

Garantieerklärung

Die Garantiebestimmungen für dieses Gerät entsprechen den Richtlinien des Landes, in dem Sie das Gerät erworben haben. Weitere Einzelheiten dazu erhalten Sie vom Händler, bei dem Sie das Gerät erworben haben oder aus dem roten Garantieheft, das der Verpackung beiliegt. Bitte bewahren Sie den Kaufbeleg sorgfältig auf, denn er wird für eventuell auftretende Garantieansprüche benötigt.

Änderungen vorbehalten.

ISTRUZIONI PER UN USO SICURO

Questo apparecchio deve essere utilizzato esclusivamente in ambito domestico per interventi di pulizia, secondo le istruzioni riportate nel presente documento. Accertarsi di aver compreso le istruzioni prima di mettere in funzione l'apparecchio.

Prima di procedere alla pulizia dell'apparecchio o effettuare qualsiasi operazione di manutenzione, spegnerlo sempre e rimuovere il caricatore dalla presa.

Questo elettrodomestico non è destinato a essere utilizzato da persone dalle ridotte capacità fisiche, sensoriali o mentali (bambini inclusi), senza una adeguata assistenza o controllo da parte di una persona adulta responsabile della loro sicurezza. Controllare che i bambini non giochino con l'apparecchio. Pulizia e manutenzione non possono essere eseguite da bambini senza sorveglianza da parte di una persona responsabile.

Se il cavo di alimentazione è danneggiato, interrompere immediatamente l'utilizzo dell'apparecchio. Per evitare pericoli, il cavo di alimentazione dovrà essere sostituito da un tecnico del servizio assistenza autorizzato Hoover.

Tenere le mani, i piedi, i capi di abbigliamento non attillati e i capelli lontani dalle spazzole rotanti.

Per ricaricare l'apparecchio, usare solo il caricatore in dotazione.

Controllare che i dati indicati sul caricatore corrispondano alla vostra tensione di alimentazione.

Se l'apparecchio è da smaltire, le batterie devono prima essere rimosse. Rimuovere la batteria solo quando l'apparecchio è scollegato dalla rete di alimentazione. Smaltire le batterie in sicurezza. Far funzionare l'apparecchio fino al suo arresto ed assicurarsi che le batterie siano completamente scariche. Le batterie usate devono essere riposte in un centro di riciclaggio e non smaltite con i rifiuti domestici. Per rimuovere le batterie, si prega di contattare il Centro Servizi per Assistenza Clienti Hoover o procedere in base alle seguenti istruzioni.

NOTA: Se si riscontrano difficoltà a smantellare l'unità o per informazioni più dettagliate sul trattamento, recupero e riciclaggio di questo apparecchio, si prega di contattare l'ufficio comunale per il servizio smaltimento rifiuti.

Durante la carica, l'interruttore di accensione/spegnimento (On/Off) dell'apparecchio deve trovarsi in posizione Off.

Mai caricare le batterie a temperature superiori ai 37 °C o inferiori a 0 °C.

È normale che il caricatore si scaldi mentre lavora.

Utilizzare solo accessori o parti di consumo e di ricambio consigliati o forniti da HOOVER.

Elettricità statica: Alcuni tappeti possono produrre un piccolo accumulo di elettricità statica. Le cariche di elettricità statica non sono pericolose per la salute.

Non utilizzare l'apparecchio all'aperto, su superfici bagnate o per aspirare liquidi.

Non aspirare oggetti solidi o appuntiti, fiammiferi, ceneri calde, mozziconi di sigaretta o simili.

Non vaporizzare o aspirare liquidi infiammabili, detersivi, aerosol o i loro vapori.

Non calpestare il cavo di alimentazione durante l'utilizzo dell'apparecchio o scollegare la spina dalla presa tirando il cavo di alimentazione.

Non continuare a utilizzare l'apparecchio o il caricatore in caso di presunto guasto.

Assistenza Hoover: per garantire un funzionamento sempre sicuro ed efficiente dell'apparecchiatura, si consiglia di fare eseguire eventuali interventi di assistenza o di riparazione dai tecnici del servizio assistenza autorizzato Hoover.

Non utilizzare l'apparecchio per l'igiene della persona o degli animali.

Non sostituire le batterie con batterie non ricaricabili

Ambiente:

Il simbolo apposto sul prodotto indica che lo stesso non può essere smaltito come i normali rifiuti domestici, bensì deve essere portato al punto di raccolta o al centro di riciclaggio delle apparecchiature elettriche ed elettroniche più vicino. Lo smaltimento deve essere eseguito in conformità alle normative locali vigenti per la salvaguardia dell'ambiente e lo smaltimento dei rifiuti. Per ulteriori informazioni sul trattamento, il recupero e il riciclaggio di questo prodotto, contattare l'unità territoriale competente per il servizio di smaltimento o il negozio in cui il prodotto è stato acquistato.



Questo prodotto è conforme alle Direttive Europee 2014/35/EU, 2014/30/EU e 2011/65/EU.

CANDY HOOVER GROUP S.r.l. Via Privata Eden Fumagalli, 20861 Brugherio (MB) Italy

COMPONENTI DELL'APPARECCHIO

Apparecchio principale

- A. Spazzola per tappeti e pavimenti
- B. Corpo principale dell'apparecchio
- C. Pulsante di rilascio impugnatura
- D. Pulsante rilascio impugnatura
- E. Interruttore accensione/spengimento On/Off
- F. Supporto per l'apparecchio
- G. Caricatore
- H. Unità portatile
- I. Bocchetta per fessure / Spazzola a pennello
- J. Pulsante rilascio spazzola

Aspirapolvere portatile

- K. Interruttore accensione/spengimento On/Off
- L. Base di ricarica/Indicatore accensione
- M. Pulsante sblocco contenitore raccogli-polvere
- N. Contenitore raccogli-polvere

Filtro

- O. Filtro a rete
- P. Microfiltro

PREPARAZIONE DELL'APPARECCHIO

1. Sfilare la maniglia del corpo principale finché non scatta in posizione. **[1]**
2. Allineare la spazzola con il corpo principale e spingere la spazzola nel corpo principale finché non scatta in posizione. **[2]**
3. Al primo utilizzo, quando è completamente scarico, ricaricare l'apparecchio per 6 ore. Dopo il primo utilizzo il tempo di ricarica è normalmente di 5 ore.
4. La spia lampeggerà durante la carica e si spegnerà a carica completa. **[3]**
5. Fissare il supporto per l'apparecchio al muro utilizzando la vite ed il supporto forniti.

* Solo su alcuni modelli

UTILIZZO DELL'APPARECCHIO

Apparecchio principale

Accendere l'apparecchio facendo scorrere il cursore On/Off [E] fino alla modalità desiderata: [4]

- **PAVIMENTO DURO:** Prima posizione del cursore On/Off, le luci della spazzola rotante e della spazzola sono spente.
- **CARPET:** seconda posizione del cursore On/Off, le luci della spazzola rotante e della spazzola sono accese.

Aspirapolvere portatile

1. Spingere il pulsante di rilascio dell'unità portatile verso l'alto e sollevarla dal corpo principale. [5]
2. Accendere l'apparecchio portatile facendo scorrere il cursore On/Off [K] in avanti.

Base di ricarica/Indicatore di alimentazione*

Questo apparecchio è dotato di display a LED. Quando l'apparecchio è acceso, il display mostra le seguenti informazioni:

INDICATORE LIVELLO CARICA BATTERIA:

- 3 punti = Piena carica
- 2 punti = carica a 2/3
- 1 punto = carica a 1/3

INDICATORE APPARECCHIO SCARICO: Quando le batterie sono completamente scariche, l'indicatore lampeggia per 20 secondi, poi l'apparecchio si spegne automaticamente.

Bocchetta per fessure / Spazzola a pennello

L'accessorio è riposto nella parte posteriore del corpo principale. È inserito direttamente nell'unità portatile.

IMPORTANTE: Durante lo stazionamento e la ricarica, assicurarsi che l'impugnatura dell'apparecchio sia nel supporto dell'apparecchio stesso. [6]

MANUTENZIONE DELL'APPARECCHIO

Svuotamento del contenitore raccogli polvere

1. Spingere il pulsante di rilascio dell'unità portatile verso l'alto e sollevarla dal corpo principale.
2. Premere il pulsante di sblocco del contenitore raccogli polvere e rimuoverlo dall'apparecchio. [7]
3. Estrarre il filtro dal contenitore raccogli polvere. Ruotare il filtro a rete in senso antiorario ed estrarlo dal microfiltro. [8]
4. Capovolgere a testa in giù il contenitore raccogli polvere sopra un cestino per svuotarlo istantaneamente. [9]
5. Riasssemblare l'unità portatile e riposizionarla nel corpo principale dell'aspirapolvere.

Pulizia del filtro

1. Spingere il pulsante di rilascio dell'unità portatile verso l'alto e sollevarla dal corpo principale dell'apparecchio.
2. Premere il pulsante di sblocco del contenitore raccogli polvere e rimuoverlo dall'apparecchio.
3. Estrarre il filtro dal contenitore raccogli polvere e pulire.
4. Lavare il microfiltro e il filtro a rete in acqua tiepida e lasciare asciugare per 24 ore. Dopo averli fatti asciugare, riposizionarli nel contenitore raccogli polvere. [10, 11]
5. Se necessario, lavare il contenitore in acqua tiepida. Prima di riposizionarlo nel corpo principale dell'apparecchio, accertarsi che sia completamente asciutto.
6. Riasssemblare l'unità portatile e riposizionarla nel corpo principale dell'aspirapolvere. [12,13]

NOTA: Non utilizzare acqua bollente o detersivi durante la pulizia dei filtri. Se accidentalmente i filtri vengono danneggiati, sostituirli con ricambi originali Hoover. Non utilizzare l'apparecchio senza aver montato il filtro.

IMPORTANTE: Per mantenere prestazioni ottimali, tenere sempre il filtro pulito. Si raccomanda di lavare il filtro almeno una volta al mese.

Sostituzione e pulizia spazzola rotante

IMPORTANTE: Spegnerne sempre l'apparecchio prima di cambiare o pulire la spazzola rotante.

1. Utilizzare una moneta per girare il blocco in posizione di apertura. [14]
2. Togliere il coperchio della spazzola rotante.

* Solo su alcuni modelli

3. Estrarre la spazzola rotante.
4. Sostituire con una nuova spazzola rotante o pulirla. Questa può essere reinserita solo in una direzione. **[15]**
5. Riposizionare il coperchio della spazzola rotante e bloccare utilizzando una moneta.

Sostituzione della batteria

Per motivi di sicurezza, per questo apparecchio le batterie agli ioni di litio possono essere sostituite solo da un tecnico Hoover. Quando le batterie sono esaurite, per eseguire la sostituzione, si prega di contattare il Centro Servizi per Assistenza Clienti Hoover.

Disposizioni sullo smaltimento della batteria a fine vita dell'apparecchio

Se l'apparecchio è da smaltire, le batterie devono essere rimosse. Le batterie usate devono essere riposte in un centro di riciclaggio e non smaltite con i rifiuti domestici. Per rimuovere le batterie, si prega di contattare il Centro Servizi per Assistenza Clienti Hoover o procedere in base alle seguenti istruzioni:

IMPORTANTE: Scaricare sempre completamente le batterie prima della rimozione ed assicurarsi che il caricatore sia scollegato.

1. Procedere con la pulizia fino a quando le batterie sono completamente scariche.
2. Rimuovere l'unità manuale dal corpo principale dell'aspirapolvere.
3. Premere il pulsante di sblocco del contenitore raccogli-polvere e rimuoverlo dall'apparecchio.
4. Rimuovere 6 viti e aprire l'unità. **[16]**
5. Rimuovere l'alloggiamento del motore/della batteria e scollegare i cavi.
6. Rimuovere le batterie dal loro alloggiamento.

NOTA: Se si riscontrano difficoltà a smantellare l'unità o per informazioni più dettagliate sul trattamento, recupero e riciclaggio di questo apparecchio, si prega di contattare l'ufficio comunale per il servizio smaltimento rifiuti.

RISOLUZIONE DEI PROBLEMI

In caso di problemi con l'apparecchio, completare questa semplice checklist utente prima di chiamare il Centro per l'Assistenza Clienti Hoover:

- A. L'apparecchio non si accende.**
Controllare che l'apparecchio sia carico.
- B. Forza aspirante bassa o nulla**
Svuotare il contenitore raccogli-polvere e lavare il filtro.
Rimuovere la spazzola e controllare eventuali ostruzioni nel condotto.
- C. Le batterie non possono essere caricate.**
Potrebbe essere a causa di lunghi periodi di conservazione (oltre un semestre).
Contattare un Centro per l'Assistenza Clienti Hoover per la sostituzione delle batterie.
Se il problema persiste, contattare il Centro per l'Assistenza Clienti Hoover più vicino.

INFORMAZIONI IMPORTANTI

Utilizzare sempre parti di ricambio originali Hoover, che è possibile acquistare dal distributore locale Hoover o direttamente sul sito internet Hoover. Quando si ordinano delle parti di ricambio, ricordarsi sempre di fornire il numero di modello dell'apparecchio utilizzato.

Parti di consumo

- Microfiltro pre-motore S122 35601797
- Spazzola rotante Y35 35601695

ASSISTENZA E GARANZIA HOOVER

Il prodotto è garantito, oltre che ai sensi di legge, alle condizioni e nei termini riportati sul certificato di garanzia convenzionale inserito nel prodotto. Il certificato dovrà essere conservato e mostrato al nostro Centro di Assistenza Tecnica Autorizzato, in caso di necessità, insieme allo scontrino comprovante l'acquisto dell'elettrodomestico. Puoi consultare le condizioni di garanzia anche sul nostro sito internet.

Per ottenere assistenza compila l'apposito form on-line oppure contattaci al numero che trovi indicato nella pagina di assistenza del nostro sito internet.

Queste condizioni potrebbero venire modificate senza obbligo di preavviso.

INSTRUCTIES VOOR VEILIG GEBRUIK

Dit toestel mag enkel gebruikt worden voor reiniging in het huis, zoals beschreven in deze gebruikersgids. Zorg ervoor dat u de instructies volledig begrijpt voordat u het apparaat in gebruik neemt.

Oplader altijd uitdoen en uit het stopcontact halen voor het schoonmaken of enige andere onderhoudstaak te verrichten.

Dit toestel kan gebruikt worden door kinderen vanaf 8 jaar en ouder en personen met verminderde lichamelijke, zintuiglijke of mentale capaciteiten of een gebrek aan ervaring of kennis indien ze toezicht of onderricht gehad hebben betreffende het veilig gebruik van het toestel en het begrip van de gevaren in kwestie. Kinderen mogen niet met het toestel spelen. Reinigings- en gebruiksonderhoud mag niet uitgevoerd worden door kinderen zonder toezicht.

Indien het stroomsnoer beschadigd is, onmiddellijk stoppen met het toestel te gebruiken. Om veiligheidsrisico's te voorkomen, moet het netsnoer worden vervangen door een erkend monteur van Hoover.

Houd handen, voeten, losse kleding en haar uit de buurt van roterende borstels.

Gebruik alleen de oplader die oorspronkelijk bij het toestel geleverd is.

Controleer of uw bronspanning dezelfde is als die vermeld op de lader.

In het geval u het apparaat weg doet, dienen de batterijen eerst verwijderd te worden. Het apparaat moet ontkoppeld zijn van het net bij het verwijderen van de batterij. Gooi de batterijen veilig weg. Laat het apparaat doorwerken todat het stopt en de batterijen volledig ontladen zijn. Gebruikte batterijen moeten naar een recyclagecentrum gebracht worden en niet in het afval van het huishouden geworpen worden. Om de batterijen te verwijderen neem contact op met de Hoover klantendienst, of ga verder volgens deze instructies.

OPMERKING: Mocht u enige problemen ondervinden met het uit elkaar halen van het voorwerp, of voor meer gedetailleerde informatie over behandeling, herstel en recyclage van dit apparaat, neem contact op met uw lokale gemeente of de afvalreinigingsdienst.

Tijdens het opladen van het apparaat moet de stroomschakelaar uitgeschakeld zijn

Laad de batterijen niet op bij temperaturen boven 37°C of onder 0°C.

Het is normaal dat de lader warm wordt bij het opladen.

Gebruik enkel toevoegingen, gebruiksartikelen of reserveonderdelen die door Hoover aanbevolen of geleverd zijn.

Statische elektriciteit: sommige tapijten kunnen een kleine opbouw van statische elektriciteit veroorzaken. Ontladingen van statische elektriciteit zijn onschadelijk voor uw gezondheid.

Gebruik je toestel nooit buiten of op natte oppervlaktes of om vocht op te nemen.

Raap geen harde of scherpe objecten op zoals lucifers, hete assen, sigaretten of andere gelijkaardige items.

Spuit niet met ontvlambare vloeistoffen, reinigingsvloeistoffen, aerosols of hun dampen en zuig ze ook niet op.

Loop niet over het stroomsnoer wanneer je het toestel gebruikt of verwijder de stekker niet door aan het stroomsnoer te trekken.

Gebruik uw apparaat of oplader niet als deze defect blijkt te zijn.

Hoover service: Om de veilige en doeltreffende werking van het apparaat te verzekeren, adviseren wij om onderhoud of reparaties alleen door een erkende onderhoudsmonteur van Hoover uit te laten voeren.

Gebruik het toestel niet om dieren of mensen te reinigen.

Verplaats de batterijen niet met onoplaadbare batterijen.

Het milieu

Het symbool op dit toestel duidt aan dat dit toestel niet mag behandeld worden als huishoudelijk afval. In de plaats daarvan moet het overhandigd worden aan het geschikte verzamelpunt voor de recyclage van elektrische en elektronische uitrusting. U moet het toestel weggooien in overeenstemming met de lokale voorschriften voor afvalverwerking. Voor meer gedetailleerde informatie over behandeling, herstel en recyclage van dit toestel, gelieve je lokale gemeentebestuur te contacteren, je dienst voor huishoud- en afvalverwerking of de winkel waar je het toestel kocht.



Dit toestel voldoet aan de Europese Richtlijnen 2014/35/EU, 2014/30/EU en 2011/65/EU.

CANDY HOOVER GROUP S.r.l. Via Privata Eden Fumagalli, 20861 Brugherio (MB) Italy

PRODUCTONDERDELEN

Hoofdstofzuiger

- A. Tapijt en vloermondstuk
- B. Romp
- C. Vrijgaveknop handgreep
- D. Vrijgaveknop handgreep
- E. Aan/uit-schakelaar
- F. Product houder
- G. Oplader
- H. Kruimelzuiger
- I. Kierenmondstuk / Stofborstel
- J. Ontgrendelingsknop mondstuk

In de hand gehouden schoonmaakapparaat

- K. Aan/uit-schakelaar
- L. Opladen/Elektriciteitsindicator
- M. Vergrendeling van het stofreservoir
- N. Stofreservoir

Filter

- O. Gaasfilter
- P. Doekfilter

UW STOFZUIGER IN ELKAAR ZETTEN

1. Ontvouw de handgreep van het hoofdlichaam totdat deze vastklikt. **[1]**
2. Lijn het mondstuk uit met het hoofdframe en druk hem stevig in het frame totdat het mondstuk op zijn plaats klikt. **[2]**
3. Laad bij het eerste gebruik de reiniger 6 uur lang op en laat deze geheel ontladen. Na het eerste gebruik is de normale oplaadtijd 5 uur.
4. Het controlelampje zal knipperen tijdens het laden en aanblijven als volledig opgeladen. **[3]**
5. Bevestig de product houder aan uw muur met behulp van de voorziene schroef en beugel.

* Alleen bepaalde modellen

UW STOFZUIGER GEBRUIKEN

Hoofdstofzuiger

Zet de stofzuiger aan door de Aan/Uit knop (E) naar de gewenste instelling te schuiven. [4]

- **HARDE VLOER:** Eerste positie van de Aan/Uit knop, de agitator en de led lampjes van het mondstuk staan UIT.
- **TAPIJT:** tweede positie van de Aan/Uit knop, de agitator en de led lampjes van het mondstuk zijn AAN.

In de hand gehouden schoonmaakapparaat

1. Druk de vrijgaveknop handgreep naar boven, til de handgehouden eenheid van de romp af. [5]
2. Zet de handgehouden eenheid aan door de Aan/ Uit knop (K) naar voren te schuiven.

Opladen/Stroom Aanduiding*

Deze reiniger bevat een LED display. Als het product functioneert, geeft de display het volgende weer:

INDICATIE BATTERIJNIVEAU:

- 3 punten = Volledig opgeladen
- 2 punten = 2/3 opgeladen
- 1 punt = 1/3 opgeladen

Ontladingsindicator Als de batterijen helemaal leeg zijn, gaat het lampje ongeveer 20 seconden knipperen voordat de reiniger automatisch uitschakelt.

Kierenmondstuk / Stofborstel

Het assecoire bevindt zich aan de achterkant van de romp. Het past meteen op de handgehouden eenheid.

BELANGRIJK: Tijdens de opslag en het opladen, bevestig het handvat van uw apparaat aan de producthouder. [6]

ONDERHOUD STOFZUIGER

De stofcontainer legen

1. Duw de ontgrendelknop van de handgehouden eenheid naar boven, til de handgehouden eenheid van de romp af.
2. Druk op de stofreservoir ontgrendelknop en verwijder het stofreservoir. [7]
3. Haal de filter van het stofreservoir. Draai de filter tegen de klok in om deze uit de doekfilter te halen. [8]
4. Houd het stofreservoir ondersteboven boven een vuilnisbak om deze meteen te legen. [9]
5. Zet de in de hand gehouden eenheid weer in elkaar en maak hem terug vast aan het hoofdframe.

Het filter reinigen

1. Duw de ontgrendelknop van de handgehouden eenheid naar boven, til de handgehouden eenheid van de romp van de stofzuiger af.
2. Druk op de stofreservoir ontgrendelknop en verwijder het stofreservoir.
3. Verwijder de filter van het stofreservoir en reinig deze.
4. Was de doekfilter en de gasfilter in lauwwarm water en laat deze gedurende 24 drogen. Plaats ze terug op de stofcontainer na grondig drogen. [10, 11]
5. Indien nodig, was het stofreservoir in lauwwarm water. Vergewis u ervan dat deze volledig droog is alvorens het weer terug te zetten op de romp van de reiniger.
6. Zet de in de hand gehouden eenheid weer in elkaar en maak hem terug vast aan het hoofdframe. [12,13]

OPMERKING: Gebruik geen heet water of schoonmaakmiddelen voor het reinigen van de filters. In het onwaarschijnlijke geval dat de filters beschadigd raken, vervangt u ze door originele onderdelen van Hoover. Gebruik het product niet zonder de filter.

BELANGRIJK: Voor optimale prestaties, houd uw filter altijd schoon. Wij raden aan de filter eenmaal per maand te wassen.

De agitator veranderen en reinigen.

BELANGRIJK: Schakel de reiniger altijd uit voordat u de borstel vervangt.

1. Gebruik een muntje om het slot naar de open positie te verdraaien. [14]
2. Haal de borstelkap los.

* Alleen bepaalde modellen

3. Verwijder de borstel.
4. Vervang met een nieuwe agitator of reinig deze. Deze kan alleen in een richting teruggeplaatst worden. **[15]**
5. Zet de borstelkap terug en vergrendel deze weer met een muntstuk.

Vervangen van batterijen

Voor veiligheidsredenen kunnen lithium-ion batterijen in deze reiniger alleen verplaatst worden door een Hoover servicemonteur. Wanneer de batterijen niet constant kunnen opladen, neem dan contact op met de Hoover klantendienst om een vervanging te regelen.

Verwerking van batterijen na beëindiging van de levensduur.

Verwijder de batterijen als u de stofzuiger wegdoet. Gebruikte batterijen moeten naar een recyclagecentrum gebracht worden en niet in het afval van het huishouden geworpen worden. Om te batterijen te verwijderen, neem contact op met de Hoover klantenservice of volg de volgende instructies:

BELANGRIJK: Maak de batterijen helemaal leeg voordat u ze verwijderd.

1. Laat de reiniger draaien totdat de batterijen helemaal leeg zijn.
2. Geef de in de hand gehouden eenheid vrij van het hoofdframe van het schoonmaakapparaat.
3. Druk op de stofreservoir ontgrendelknop en verwijder het stofreservoir.
4. Verwijder 6 schroeven en maak de eenheid open. **[16]**
5. Haal de batterijbehuizing eraf en maak de kabels los.
6. Haal de batterijen uit de behuizing.

OPMERKING: Voor meer informatie over verwerking, hergebruik en recycling van dit product, kunt u contact opnemen met uw lokale overheid, uw afvalverwerkingsbedrijf of de winkel waar u het product heeft gekocht.

TROUBLESHOOTING

Mocht u problemen hebben met uw reiniger, volg dan eerst deze eenvoudige checklist voordat u het Hoover-klantenservicecentrum belt:

A. De reiniger wil niet aan.

Controleer of de reiniger is opgeladen.

B. Verminderde of helemaal geen zuigkracht.

Leeg het stofreservoir en was de filter.

Verwijder het mondstuk en kijk of er iets blokkeert in de buis.

C. Batterijen kunnen niet worden opgeladen.

Dit zou een resultaat kunnen zijn van zeer lange opslag periodes (meer dan 6 maanden).

Neem contact op met de Hoover-klantenservice om vervanging van de batterij te regelen.

Indien het probleem aanhoudt, neem contact op met het Hoover-klantenservicecentrum.

BELANGRIJKE INFORMATIE

Gebruik uitsluitend originele reserveonderdelen van Hoover. Deze zijn verkrijgbaar bij uw Hoover Dealer. Als u onderdelen bestelt, vermeld dan altijd het modelnummer.

Verbruiksartikelen

- Premotor doekfilter S122 35601797
- Borstel Y35 35601695

Uw garantie

De garantievoorzwaarden voor dit toestel worden bepaald door onze vertegenwoordiger in het land waar het toestel wordt verkocht. Bijzonderheden omtrent deze voorwaarden zijn verkrijgbaar bij de dealer waar u het toestel hebt gekocht. Wanneer u aanspraak wilt maken op deze garantie, dan moet u het verkoop- of ontvangstbewijs voorleggen.

Wijzigingen zijn zonder voorafgaande kennisgeving mogelijk.

INSTRUÇÕES PARA UMA UTILIZAÇÃO SEGURA

Este aparelho só deve ser utilizado para limpeza doméstica, conforme descrito neste guia do utilizador. Certifique-se de que este manual é totalmente compreendido antes de utilizar o aparelho.

Desligue sempre o aparelho e retire o carregador da tomada antes de limpar o aparelho ou efectuar qualquer tarefa de manutenção.

Este aparelho pode ser utilizado por crianças com idade igual ou superior a 8 anos e por pessoas com capacidades mentais, sensoriais e físicas reduzidas ou sem experiência e conhecimento caso lhes sejam fornecidas instruções e supervisão relativas à utilização do aparelho de modo seguro e caso compreendam os perigos envolvidos. As crianças não devem brincar com o aparelho. A limpeza e a manutenção não devem ser efectuada por crianças sem supervisão.

Se o cabo de alimentação estiver danificado deixe de utilizar o aparelho imediatamente. Para evitar um risco de segurança, o cabo de alimentação deve ser substituído por um técnico de assistência autorizado da Hoover.

Mantenha as mãos, os pés, as roupas largas e o cabelo longe das escovas rotativas.

Utilize apenas o carregador original fornecido com o aparelho.

Verifique que a tensão de alimentação corresponde à indicada no carregador.

Se for necessário eliminar o aparelho, primeiro retire as baterias. O aparelho deve ser desligado da fonte de alimentação ao remover a bateria. Elimine as baterias em segurança. Deixe o aparelho em funcionamento até parar devido ao facto de as baterias estarem completamente descarregadas. As pilhas usadas devem ser levadas para uma estação de reciclagem e não devem ser colocadas no lixo doméstico. Para remover as baterias, contacte o centro de apoio ao cliente da Hoover ou prossiga de acordo com as instruções seguintes.

NOTA: Caso experiencie qualquer dificuldade na desmontagem da unidade ou necessite de informações mais detalhadas sobre o trabalho, recuperação e reciclagem deste aparelho, contacte o departamento da sua cidade ou o serviço de eliminação de lixo doméstico.

Quando o aparelho estiver a carregar, o botão ligar/desligar tem de estar desligado.

Nunca troque as baterias em temperaturas acima de 37°C ou abaixo de 0°C.

É normal que o carregador aqueça enquanto estiver a carregar.

Utilize apenas acessórios, consumíveis ou peças sobressalentes recomendadas ou fornecidas pela Hoover.

Electricidade estática: Algumas alcatifas podem provocar uma pequena acumulação de electricidade estática. A descarga de electricidade estática não constitui qualquer perigo para a saúde.

Não utilize o aparelho no exterior, em superfícies húmidas ou para aspirar líquidos.

Não aspire objectos duros ou afiados, fósforos, cinzas quentes, pontas de cigarro ou outros itens semelhantes.

Não pulverize nem aspire líquidos inflamáveis, líquidos de limpeza, aerossóis ou respectivos vapores.

Não passe por cima do cabo de alimentação ao utilizar o aspirador nem retire a ficha puxando pelo cabo de alimentação.

Não continue a utilizar o aparelho ou o carregador caso aparente estar defeituoso.

Assistência da Hoover: Para assegurar o funcionamento seguro e eficiente deste aparelho, recomendamos que todas as intervenções de assistência ou reparação sejam efectuadas apenas por um técnico de assistência autorizado da Hoover.

Não utilize o aparelho para limpar pessoas ou animais.

Não substitua as baterias por baterias não recarregáveis.

Ambiente

O símbolo no aparelho indica que este não pode ser tratado como resíduo doméstico. Pelo contrário, deve ser encaminhado para o ponto de recolha aplicável para reciclagem de equipamento eléctrico e electrónico. A eliminação deve ser realizada em conformidade com as leis ambientais locais relativas à eliminação de resíduos. Para obter informações mais detalhadas sobre o tratamento, recuperação e reciclagem deste produto, contacte as autoridades locais, o serviço de eliminação de resíduos domésticos ou a loja onde adquiriu o produto.



CE Este aparelho encontra-se em conformidade com as Directivas Europeias 2014/35/UE, 2014/30/UE e 2011/65/UE.

CANDY HOOVER GROUP S.r.l. Via Privata Eden Fumagalli, 20861 Brugherio (MB) Italy

COMPONENTES DO PRODUTO

Aspirador

- A. Escova para Pisos e Alcatifas
- B. Corpo principal
- C. Botão de libertação manual
- D. Botão de libertação do manípulo
- E. Interruptor Ligar/Desligar (On/Off)
- F. Suporte do produto
- G. Carregador
- H. Unidade portátil
- I. Acessório para fendas / Escova para pó
- J. Botão de libertação da escova

Aspirador portátil

- K. Interruptor Ligar/Desligar (On/Off)
- L. Carga/Indicador de alimentação
- M. Trinco do Depósito de Pó
- N. Depósito de pó

Filtro

- O. Filtro de rede
- P. Filtro de pano

PREPARAR O SEU ASPIRADOR

1. Estenda a pega do corpo principal até encaixar. **[1]**
2. Alinhe a escova com a estrutura principal e exerça pressão até encaixar na posição certa **[2]**
3. Na primeira utilização, carregue o aspirador durante seis horas e deixe descarregar completamente. Após a primeira utilização, o tempo normal de carga é 5 horas.
4. A luz indicadora pisca ao carregar e permanece acesa quando estiver totalmente carregado. **[3]**
5. Fixe o suporte do produto à parede utilizando o parafuso e o suporte fornecidos.

* Apenas em alguns modelos

UTILIZAR O SEU ASPIRADOR

Aspirador

Ligue o aspirador ao deslizar o interruptor Ligar/Desligar **[E]** para as definições necessárias: **[4]**

- **SOALHOS:** Primeira posição do interruptor Ligar/Desligar, as luzes LED do agitador e da escova estão desligadas.
- **ALCATIFAS:** segunda posição do interruptor Ligar/Desligar, as luzes LED do agitador e escova estão ligadas.

Aspirador portátil

1. Empurre o botão de libertação portátil para cima, retire a unidade portátil do corpo principal. **[5]**
2. Ligue o aspirador portátil ao desligar o interruptor Ligar/Desligar **[K]** para a frente.

Carga/Indicação de alimentação*

Este aspirador está equipado com um visor LED. Quando o produto estiver em funcionamento, o visor apresenta o seguinte:

INDICADOR DO NÍVEL DA BATERIA:

- Três pontos = Totalmente carregado
- Dois pontos = 2/3 de carga
- Um ponto = 1/3 de carga

INDICADOR DE DESCARGA: Quando a bateria descarrega completamente, o indicador pisca durante 20 segundos antes de o aspirador desligar automaticamente.

Acessório para fendas / Escova para pó

O acessório é armazenado na parte traseira do corpo principal. Encaixa directamente na unidade portátil.

IMPORTANTE: Durante o armazenamento e carregamento, prenda a pega do eletrodoméstico ao suporte do produto. **[6]**

MANUTENÇÃO DO ASPIRADOR

Esvaziar o depósito de pó

1. Empurre o botão de libertação da unidade portátil para cima, retire a unidade portátil do corpo principal.
2. Prima o botão de libertação do depósito de pó e retire o depósito de pó. **[7]**
3. Retire o filtro do depósito de pó. Rode o filtro de rede para a esquerda para o retire do filtro de pano. **[8]**
4. Vire o depósito de pó ao contrário sobre um caixote do lixo para o esvaziar instantaneamente. **[9]**
5. Volte a montar a unidade portátil e encaixe na estrutura principal do aspirador.

Limpeza do filtro

1. Empurre o botão de libertação portátil para cima, retire a unidade portátil do corpo principal do aspirador.
2. Prima o botão de libertação do depósito de pó e retire o depósito de pó.
3. Retire o filtro do depósito de pó e limpe-o.
4. Lave o filtro de tecido e o filtro de rede em água morna e deixe secar durante 24 horas. Deixe secar por completo e volte a colocar no recipiente do pó. **[10, 11]**
5. Se necessário, lave o recipiente para o pó utilizando água morna. Certifique-se de que seca totalmente antes de colocá-lo novamente no corpo do aspirador.
6. Volte a montar a unidade portátil e encaixe na estrutura principal do aspirador. **[12,13]**

NOTA: Não utilize água quente nem detergentes para limpar os filtros. Na eventualidade de os filtros ficarem danificados, substitua-os apenas por peças originais Hoover. Não tente utilizar o aspirador sem o filtro montado.

IMPORTANTE: Para um desempenho ideal, mantenha sempre o filtro limpo. Recomendamos lavar o filtro mensalmente.

Substituir e limpar o agitador

IMPORTANTE: Desligue sempre o aspirador antes de substituir o agitador.

1. Utilizando uma moeda, rode o fecho para a posição aberto. **[14]**
2. Retire a tampa do agitador.

* Apenas em alguns modelos

3. Retire o agitador.
4. Substitua por um agitador novo ou limpe-o. Só pode ser instalado numa direção. [15]
5. Volte a colocar a tampa do agitador e tranque com uma moeda.

Substituição da bateria

Por motivos de segurança, as baterias de lítio-íão localizadas no aspirador apenas podem ser substituídas por um engenheiro de assistência técnica da Hoover. Quando as baterias não mantiverem a carga, contacte o centro de apoio ao cliente da Hoover para solicitar a sua substituição.

Eliminação da bateria após o fim da sua vida útil

Se o aspirador for descartado, as baterias devem ser removidas. As pilhas usadas devem ser levadas para uma estação de reciclagem e não devem ser colocadas no lixo doméstico. Para remover as baterias, contacte o centro de apoio ao cliente da Hoover ou prossiga de acordo com as instruções seguintes:

IMPORTANTE: Descarregue, sempre, na totalidade as baterias antes de as remover.

1. Coloque o aspirador em funcionamento até a bateria estar totalmente descarregada.
2. Liberte a unidade portátil da estrutura principal do aspirador.
3. Prima o botão de libertação do depósito de pó e retire o depósito de pó.
4. Retire os 6 parafusos e abra a unidade. [16]
5. Retire o alojamento do motor/bateria e desligue os cabos.
6. Retire a bateria do compartimento.

NOTA: Se tiver qualquer tipo de dificuldade em desmontar a unidade ou se quiser obter mais informações acerca do tratamento, recuperação e reciclagem deste produto, por favor, contacte a sua junta de freguesia ou o serviço de recolha de lixo doméstico.

RESOLUÇÃO DE PROBLEMAS

Se tiver qualquer problema com o aspirador, siga esta lista de verificação simples antes de contactar o Centro de Assistência ao Cliente da Hoover:

A. O aspirador não liga.

Verifique se o aspirador está carregado.

B. Perda de sucção ou sem sucção.

Esvazie o depósito de pó e lave o filtro.

Retire a escova e verifique se existe qualquer obstrução na conduta.

C. Não é possível carregar a bateria.

Isto pode dever-se a um período de armazenamento muito longo (mais de meio ano).

Contacte o serviço de apoio ao cliente da Hoover para que a bateria seja substituída.

Se o problema persistir, contacte o centro de assistência ao cliente da Hoover.

INFORMAÇÕES IMPORTANTES

Substitua sempre as peças por peças sobressalentes Hoover genuínas. Pode obtê-las junto do seu representante local ou directamente da Hoover. Quando encomendar peças, mencione sempre o número do seu modelo.

Consumíveis

- Filtro de tecido do pré-motor S122 35601797
- Agitador Y35 35601695

A sua garantia

As condições de garantia para este aparelho são as definidas pelo nosso representante no país onde foi vendido. Pode obter detalhes sobre estas condições junto do agente a quem adquiriu o aparelho. A factura de venda ou o recibo deverão ser entregues quando apresentar uma reclamação ao abrigo dos termos da garantia.

Sujeito a alteração sem aviso prévio.

INSTRUCCIONES PARA UN USO SEGURO

Este aparato sólo debe utilizarse para la limpieza doméstica habitual, como se describe en este manual de usuario. Asegúrese de haber comprendido todo el contenido de este manual antes de poner en funcionamiento el aparato.

Apague y quite el cargador de la toma de corriente antes de limpiar el aparato o de efectuar cualquier operación de mantenimiento.

Este aparato puede ser usado por niños de 8 años en adelante y personas con capacidades físicas, sensoriales o mentales reducidas o falta de experiencia y conocimiento bajo supervisión y con una explicación de las instrucciones con respecto al uso del aparato de manera segura y que comprendan los riesgos implicados. Los niños no deben jugar con el aparato. Los niños no deben limpiar ni dar mantenimiento sin supervisión.

Si el cable de alimentación está dañado, deje de utilizar el aparato inmediatamente. Para evitar riesgos de seguridad, el cable de alimentación sólo puede ser cambiado por un especialista del servicio técnico de Hoover.

Mantener lejos de los cepillos rotatorios pies, manos, ropa suelta y cabellos.

Utilice únicamente el cargador original suministrado con el aparato.

Controle que el voltaje de la corriente eléctrica sea el mismo que el indicado en el cargador.

Si se debe desechar el aparato, primero es necesario extraer las baterías. Cuando quite las baterías, el electrodoméstico debe estar desconectado de la red eléctrica. Elimine las baterías de manera segura. Haga funcionar el electrodoméstico hasta que se detenga debido a que las baterías están totalmente descargadas. Las baterías usadas deben llevarse a un punto de reciclaje y no deben desecharse con los residuos domésticos. Para quitar las baterías, contacte con el Servicio Técnico de Hoover o siga las siguientes instrucciones.

NOTA: Si llega a experimentar problemas al desmontar la unidad o para obtener información más detallada sobre el tratamiento, la recuperación y el reciclaje de este electrodoméstico, contacte con su Ayuntamiento o con el servicio de recogida de residuos domésticos de su zona.

El interruptor de alimentación del aspirador debe estar apagado durante la carga.

No cargue nunca la batería a temperaturas superiores a los 37°C o inferiores a 0°C.

Es normal que el cargador esté caliente al tacto mientras se está cargando.

Utilice únicamente accesorios, consumibles o repuestos recomendados o distribuidos por Hoover.

Electricidad estática: algunas alfombras pueden provocar una pequeña acumulación de electricidad estática. Las descargas estáticas no son peligrosas para la salud.

No utilice el aparato al aire libre, en superficies húmedas o para recoger líquidos.

No aspire objetos duros o afilados, cerillas, ceniza candente, colillas de cigarrillo u objetos similares.

No rocíe ni aspire líquidos inflamables, aerosoles para limpiar o sus vapores.

No pase por encima del cable de alimentación cuando utilice el aparato ni lo desenchufe tirando del cable.

No siga utilizando el electrodoméstico o el cargador si parece estar defectuoso.

Servicio Técnico de Hoover: Para garantizar el funcionamiento seguro, eficaz y duradero del aspirador, recomendamos que las tareas de mantenimiento sean realizadas exclusivamente por técnicos autorizados del Servicio Técnico de Hoover.

No utilice el aparato en personas ni animales.

No sustituya las baterías por baterías no recargables.

El Medio Ambiente:

El símbolo que puede verse en el producto indica que éste no puede tratarse como residuo doméstico. En su lugar, se debe entregar en un punto de recogida de electrodomésticos para el reciclaje de equipos eléctricos y electrónicos. La eliminación debe llevarse a cabo según los reglamentos medioambientales locales sobre eliminación de residuos. Para información más detallada sobre el tratamiento, la recuperación y el reciclaje de este aparato, póngase en contacto con su Ayuntamiento, su servicio de recogida de residuos domésticos o con el establecimiento donde haya comprado el producto.



Esta aparato cumple con las Directivas europeas 2014/35/EU, 2014/30/EU y 2011/65/EU.

CANDY HOOVER GROUP S.r.l. Via Privata Eden Fumagalli, 20861 Brugherio (MB) Italy

COMPONENTES DEL PRODUCTO

Estructura central del aspirador

- A. Cepillo para alfombras y suelos
- B. Cuerpo principal
- C. Botón de desenganche de la unidad portátil
- D. Botón de desenganche del mango
- E. Interruptor de encendido/apagado (on/off)
- F. Soporte del producto
- G. Cargador
- H. Unidad portátil
- I. Accesorio rincones / Cepillo para polvo
- J. Botón desbloqueo de tobera

Aspirador de mano

- K. Interruptor de encendido/apagado (on/off)
- L. Cargando/Indicador de funcionamiento
- M. Pulsador desbloqueo contenedor recolector polvo
- N. Depósito de suciedad

Filtro

- O. Filtro de malla
- P. Filtro de Tela

PREPARACIÓN DEL ASPIRADOR

1. Desdoble el mango del cuerpo principal hasta que se bloquee en su lugar. **[1]**
2. Coloque la tobera sobre el cuerpo principal y presione la tobera con firmeza en el interior del cuerpo principal hasta que la tobera quede encajada en su lugar. **[2]**
3. Para el primer uso, cargue el aspirador durante 6 horas al estar descargado totalmente. Después del primer uso, el tiempo de carga normal es de 5 horas.
4. La luz indicadora parpadeará durante la carga y permanecerá encendida cuando se haya cargado por completo. **[3]**
5. Fije el soporte del producto a la pared utilizando el tornillo y el soporte suministrados.

* Sólo para algunos modelos

USO DEL ASPIRADOR

Estructura central del aspirador

Encienda el aspirador colocando el interruptor Encendido/Apagado [E] en la configuración requerida: [4]

- **SUELOS DUROS:** Primera posición del interruptor Encendido/Apagado, las luces LED del agitador y de la tobera están APAGADAS.
- **CARPET (ALFOMBRA):** segunda posición del interruptor Encendido/Apagado, las luces LED del agitador y de la tobera están ENCENDIDAS.

Aspirador de mano

1. Empuje el botón de desenganche de la unidad portátil hacia arriba, levante la unidad portátil del cuerpo principal. [5]
2. Encienda el aspirador portátil desplazando el interruptor Encendido/Apagado [K] hacia adelante.

Cargando/Indicación de potencia*

Este aspirador está dotado de una pantalla LED. Cuando el producto está encendido, la pantalla mostrará la siguiente información:

INDICADOR DEL NIVEL DE BATERÍA:

- 3 puntos = Cargado por completo
- 2 puntos = Carga 2/3
- 1 punto = Carga 1/3

INDICADOR DE DESCARGA: Cuando las baterías están descargadas, el indicador parpadeará durante 20 segundos antes de que el producto se apague automáticamente.

Accesorio rincones / Cepillo para polvo

El accesorio se guarda en la parte trasera del cuerpo principal. Se encaja directamente en la unidad portátil.

IMPORTANTE: Durante el almacenamiento y la carga, fije el mango de su electrodoméstico en el soporte del producto. [6]

MANTENIMIENTO DEL ASPIRADOR

Vaciado del depósito de suciedad

1. Empuje el botón de desenganche de la unidad portátil hacia arriba, levante la unidad portátil del cuerpo principal.
2. Presione el botón de desenganche del depósito de suciedad y extraiga dicho depósito. [7]
3. Levante el filtro del depósito de suciedad. Gire el filtro de malla en sentido contrario a las agujas del reloj para extraerlo del filtro de tela. [8]
4. Vuelva el depósito de suciedad sobre una papelera para vaciarlo de inmediato. [9]
5. Monte de nuevo la unidad de mano e instálela en el cuerpo principal del aspirador.

Limpieza del filtro

1. Empuje el botón de desenganche de la unidad portátil hacia arriba, levante la unidad portátil del cuerpo principal del aspirador.
2. Presione el botón de desenganche del depósito de suciedad y extraiga dicho depósito.
3. Extraiga el filtro del depósito de suciedad y limpie.
4. Lave el filtro de tela y el filtro de malla con agua tibia y deje secar por 24 horas. Cuando se haya secado por completo, instálelo de nuevo en el depósito de suciedad. [10, 11]
5. De ser necesario, lave el depósito de suciedad con agua tibia. Asegúrese de que esté completamente seco antes de volver a colocarlo en el cuerpo principal del aspirador.
6. Monte de nuevo la unidad de mano e instálela en el cuerpo principal del aspirador. [12, 13]

NOTA: No utilice agua caliente o detergentes para limpiar los filtros. En el improbable caso de que el filtro resulte dañado, reemplazarlo por un recambio Hoover genuino. No trate de utilizar el aparato sin montar el filtro.

IMPORTANTE: Para obtener un rendimiento óptimo, mantenga siempre limpio el filtro. Le recomendamos que lave el filtro una vez al mes.

Cambio y limpieza del agitador

IMPORTANTE: Apague siempre el aspirador antes de cambiar el agitador.

1. Sírvese de una moneda para girar la cerradura y abrirla. [14]
2. Retire la cubierta del agitador.

* Sólo para algunos modelos

3. Retire el agitador.
4. Sustituya con un nuevo agitador o límpielo. Éste sólo se puede colocar en una dirección. [15]
5. Reemplace la cubierta del agitador y bloquéela con una moneda.

Reemplazo de las baterías

Por razones de seguridad las baterías de ión-litio de este aspirador pueden ser sustituidas únicamente por un técnico del servicio Hoover. Cuando las baterías no logren mantener la carga, contacte con el Servicio Técnico de Hoover para gestionar una sustitución.

Desecho de las baterías por finalización de la vida útil del producto

Si la aspiradora debe desecharse, es necesario extraer las baterías. La batería usada debe llevarse a un punto de reciclaje y no debe desecharse con los residuos domésticos. Para quitar las baterías, contacte con el Servicio Técnico de Hoover o siga las siguientes instrucciones:

IMPORTANTE: Descargue siempre las baterías completamente antes de desecharlas y asegúrese de que el cargador está desenchufado.

1. Haga funcionar el aspirador hasta que las baterías estén completamente descargadas.
2. Saque el aspirador de mano del cuerpo principal del aspirador.
3. Presione el botón de desenganche del depósito de suciedad y extraiga dicho depósito.
4. Extraiga 6 tornillos y abra la unidad. [16]
5. Extraiga el alojamiento del motor o la pila y desconecte los cables.
6. Retire las baterías del alojamiento.

NOTA: En caso de experimentar dificultades en el desmantelamiento de la unidad o si necesita más información sobre el tratamiento, la recuperación y el reciclaje de este producto, contacte con su oficina más cercana, su servicio de desecho de residuos domésticos.

RESOLUCIÓN DE PROBLEMAS

Si tiene algún problema con su aspirador, siga esta simple lista de verificación antes de llamar al servicio técnico de Hoover:

- A. El aspirador no se enciende.**
Verifique si el aspirador está cargado.
- B. Pérdida de aspiración o sin aspiración.**
Vacíe el contenedor de polvo y lave el filtro.
Extraiga la tobera y controle si hay obstrucciones en el conducto.
- C. Las baterías no se pueden cargar.**
Este puede ser el resultado de periodos de almacenamiento muy prolongados (más de 6 meses).
Contacte con el servicio técnico de Hoover para acordar un reemplazo de baterías.
Si el problema continúa, contacte con el servicio técnico de Hoover.

INFORMACIÓN IMPORTANTE

Utilice siempre piezas de repuesto originales de Hoover. Puede adquirirlas a través de su Servicio Técnico de Hoover. Cuando realice pedidos de piezas, indique siempre el número de modelo que posee.

Piezas/consumibles

- Filtro de tela pre-motor S122 35601797
- Agitador Y35 35601695

Su garantía

Las condiciones de garantía para este aparato vienen definidas por nuestro representante en el país de venta. Puede obtener los detalles acerca de estas condiciones en el establecimiento donde haya comprado este aparato. Debe mostrarse la factura de compra o el recibo al hacer alguna reclamación en virtud de las condiciones de garantía.

Sujeto a cambios sin previo aviso.

INSTRUKTIONER FOR SIKKER ANVENDELSE

Denne støvsuger må kun anvendes til almindelig husholdningsrengøring, som beskrevet i brugsanvisningen. Du bør sikre dig, at du har forstået indholdet af denne brugervejledning fuldt ud, inden apparatet tages i brug.

Inden du rengør eller foretager nogen som helst vedligeholdelse af apparatet, skal du altid slukke for det og tage stikket ud af stikkontakten.

Dette udstyr kan anvendes af børn, der er 8 år gamle og derover, og af personer med nedsatte fysiske, sensoriske eller mentale evner eller manglende erfaring og viden, hvis de er under opsyn eller vejledning i at bruge udstyret på en sikker måde og forstår de risici, der er involveret. Børn må ikke lege med udstyret. Rengøring og vedligeholdelse må ikke udføres af børn uden en voksen tilstede.

Hvis netledningen er ødelagt, skal du stoppe med at bruge støvsugeren øjeblikkeligt. For at undgå en sikkerhedsrisiko skal en autoriseret Hoover-servicetekniker udskifte strømledningen.

Hold hænder, fødder, løstsiddende tøj og hår væk fra roterende børster.

Brug kun den originale oplader, der blev leveret sammen med apparatet.

Sørg for at stømmen i dit forsyningsnet er den samme som anført på opladeren.

Hvis dit apparat skal kasseres, skal batterierne fjernes inden. Apparatet skal alydes fra lysnettet når batteriet fjernes. Bortskaf batterierne på en sikker måde. Kør apparatet, indtil det stopper, fordi batterierne er helt afladet. Brugte batterier skal afleveres på en genbrugsstation og ikke smides ud sammen med husholdningsaffald. Hvis batterierne skal fjernes, bedes du kontakte Hoover-kundeservice eller handle i henhold til følgende anvisninger.

BEMÆRK: Hvis du får problemer med at afmontere enheden eller ønsker mere detaljerede oplysninger om behandling, genanvendelse og genbrug af dette produkt, bedes du kontakte kommunen eller skraldeselskabet.

Tænd/sluk-kontakten skal være slukket ved opladning af apparatet.

Oplad aldrig batterierne ved over 37°C eller under 0°C.

Det er normalt for opladeren at blive varm at røre ved under opladning.

Anvend kun tilbehør, udstyr og reservedele leveret af Hoover.

Statisk elektricitet: Visse tæpper kan forårsage en mindre akkumulering af statisk elektricitet. Udledning af statisk elektricitet er ikke sundhedsfarligt.

Brug ikke støvsugeren udendørs eller på våde overflader eller til

opsugning af væsker.

Undlad at opsuge hårde eller skarpe genstande, tændstikker, varm aske, cigaretstumper eller andre lignende genstande.

Undlad at sprøjte med eller opsuge brændbare væsker, rensesvæsker, spraydåser eller spray fra disse.

Undlad at køre over strømkablet når du bruger din støvsuger og undlad at trække stikket ud ved at trække i strømkablet, men hold fast i stikket.

Hvis apparatet eller opladeren ser ud til at være beskadigede, skal det tages ud af brug.

Hoover service: For at sikre løbende sikker og effektiv drift af denne støvsuger anbefaler vi, at eftersyn eller reparationer udelukkende udføres af en autoriseret Hoover-servicetekniker.

Undlad at bruge apparatet på at rengøre mennesker eller dyr.

Batterierne må ikke udskiftes med ikke-genopladelige batterier.

Miljøet

Symbolet på produktet angiver, at produktet ikke må behandles som husholdningsaffald. Det skal i stedet afleveres til en relevant affaldsstation for genbrug af elektrisk og elektronisk udstyr. Bortskaffelse skal ske i overensstemmelse med de lokale miljøregler vedrørende bortskaffelse af affald. For mere detaljeret information om behandling, genvinding og genbrug af dette produkt, henvend dig da til den lokale kommune, til dit affaldsselskab eller den forretning hvor du købte produktet.



Dette apparat overholder bestemmelserne is EU Direktiverne 2014/35/EU, 2014/30/EU og 2011/65/EU.

CANDY HOOVER GROUP S.r.l. Via Privata Eden Fumagalli, 20861 Brugherio (MB) Italy

PRODUKTKOMPONENTER

Hovedrengøringsmaskine

- A. Tæppe- og gulvmundstykke
- B. Ventilationsgitter
- C. Håndholdt udløserknap
- D. Håndtagets udløserknap
- E. Tænd/sluk-kontakt
- F. Produktholder
- G. Oplader
- H. Håndstøvsuger
- I. Fugemundstykke / Børstemundstykke
- J. Knap til at løsne mundstykket

Håndholdt støvsuger

- K. Tænd/sluk-kontakt
- L. Oplader/Strømindikator
- M. Udløsningsknap til støvbeholder
- N. Støvbeholder

Filter

- O. Maskefilter
- P. Stoffilter

BRUG AF STØVSUGEREN

1. Fold håndtaget ud fra hoveddelen indtil det klikkes på plads. **[1]**
2. Anbring mundstykket overfor hoveddelen og skub den fast i hoveddelen indtil mundstykket klikkes på plads. **[2]**
3. For førstegangsbrug, lad din støvsuger op i 6 timer og tøm batteriet helt. Efter første anvendelse er normal opladningstid 5 timer.
4. Indikatorlyset blinker under opladning og lyser konstant ved fuld opladning. **[3]**
5. Fastgør produktholderen til din væg ved hjælp af medfølgende skruer og holder.

* Kun til visse modeller

BRUG AF STØVSUGEREN

Hovedrengøringsmaskine

Tænd for støvsugerens ved at skyde Tænd/Sluk knappen [E] til den ønskede stilling: **[4]**

- **HÅRDT GULV:** Første stilling for Tænd/Sluk knappen. Børstens og mundstykkets lysdioder er slukket.
- **TÆPPE:** anden stilling for Tænd/Sluk knappen. Børstens og mundstykkets lysdioder er tændt.

håndholdt støvsuger

1. Skub udløserknappen for den håndholdte enhed opad, og løft den håndholdte enhed op fra hoveddelen. **[5]**
2. Tænd for den håndholdte støvsuger ved at skyde Tænd/Sluk knappen [K] frem.

Oplader/Strømindikator*

Støvsugerens er udstyret med en lysdiodedisplay. Når produktet arbejder, viser displayet følgende:

BATTERINIVEAUINDIKATOR:

- 3 point = Fuldt opladet
- 2 point = 2/3 opladet
- 1 point = 1/3 opladet

INDIKATOR FOR AFLADNING: Når batterierne er fuldt afladet, blinker indikatoren i ca. 20 sekunder før støvsugerens automatisk slukkes.

Fugemundstykke / Børstemundstykke

Tilbehøret opbevares bagerst i hoveddelen. Det passer direkte på den håndholdte enhed.

VIGTIGT: Dit apparats håndtag skal placeres i produktholderen under opbevaring og opladning. **[6]**

VEDLIGEHOLDELSE AF STØVSUGEREN

Tømning af støvbeholderen

1. Skub udløserknappen for den håndholdte enhed opad, og løft den håndholdte enhed op fra hoveddelen.
2. Tryk på udløserknappen til støvbeholderen og fjern støvbeholderen. **[7]**
3. Løft filteret op fra støvbeholderen. Drej maskefilteret mod uret for at trække det ud af stoffilteret. **[8]**
4. Vend støvbeholderen på hovedet over en affaldsspand for at tømme den. **[9]**
5. Saml den håndholdte del igen og sæt det i rengøringsmaskinens hoveddel.

Rensning af filter

1. Skub udløserknappen for den håndholdte enhed opad, og løft den håndholdte enhed op fra hoveddelen.
2. Tryk på udløserknappen til støvbeholderen og fjern støvbeholderen.
3. Fjern filteret fra støvbeholderen og rens det.
4. Vask stoffilteret og maskefilteret i lunkent vand og lad dem tørre i 24 timer. Når det er helt tørt anbring det igen i støvbeholderen. **[10, 11]**
5. Vask støvbeholderen i lunkent vand om nødvendigt. Kontroller at den er helt tør, før den sættes fast på støvsugerens hoveddel igen.
6. Saml den håndholdte del igen og sæt det i rengøringsmaskinens hoveddel. **[12, 13]**

BEMÆRK: Der må ikke bruges varmt vand eller vaskemiddel til at rengøre filtret. Skulle det ske at filtre bliver beskadiget, isættes en original Hoover udskiftning. Produktet må ikke anvendes, hvis filteret ikke er monteret.

VIGTIGT: For at opnå optimal effekt skal filtret altid holdes rent. Vi anbefaler, at filtret vaskes en gang om måneden.

Sådan skiftes og rengøres rotoren

VIGTIGT: Støvsugerens skal altid slukkes ved skift af børsten.

1. Brug en mønt til at dreje låsen til åben position. **[14]**
2. Fjern børstedækslet.
3. Fjern børsten.

* Kun til visse modeller

4. Udskift den med en ny børste. Den kan kun sættes på plads igen i én retning. [15]
5. Sæt børstedækslet på igen og lås det med en mønt.

Udskiftning af batteri

Litium-ion-batterier i støvsugeren må kun udskiftes af en Hoover-servicetekniker af sikkerhedsårsager. Når batterierne ikke kan opretholde ladningsniveauet, bedes du kontakte Hoover-kundeservicecenter for at aftale en udskiftning.

Bortskaffelse når batterierne ikke dur mere.

Hvis støvsugeren skal kasseres, bør batterierne fjernes. Brugte batterier skal afleveres på en genbrugsstation og ikke smides ud sammen med husholdningsaffald. Når batterierne skal tages ud, skal man kontakte Hoover kundecentret eller følge følgende instruktion:

VIGTIGT: Aflad altid batterierne helt, før de fjernes.

1. Kør med støvsugeren, indtil batterierne er helt tomme.
2. Løsn den håndholdte del fra hoveddelen af rengøringsmaskinen.
3. Tryk på udløserknappen til støvbeholderen og fjern støvbeholderen.
4. Fjern 6 skruer og åbn enheden. [16]
5. Fjern motoren/batterihuset og afbryd kablerne.
6. Fjern batterierne fra huset.

BEMÆRK: Du kan få flere detaljerede oplysninger om behandling, genvinding og genbrug af dette produkt ved at kontakte din lokale kommune, renovationsfirmaet eller den butik, hvor du købte produktet.

FEJLFINDING

Hvis du har problemer med støvsugeren, bedes du følge følgende enkle tjekliste, før du kontakter Hoovers kundeservicecenter:

A. Støvsugeren starter ikke.

Kontroller om støvsugeren er opladet.

B. Tab af sugeevne eller ingen sugning

Tøm støvbeholderen og vask filtret.

Fjern mundstykket og kontrollér for eventuel tilstopning af kanalen.

C. Batterier kan ikke oplades.

Dette kan opstå som følge af lange opbevaringsperioder (over et halvt år).

Kontakt Hoover kundeservice for at bestille udskiftning af batteriet.

Kontakt Hoover kundeservice, hvis problemet bliver ved.

VIGTIGE OPLYSNINGER

Udskift altid dele med ægte Hoover reservedele. Disse fås fra Hoovers reservedelsforhandler, check www.hoover.dk Når du bestiller dele, skal du altid opgive modelnummer.

Forbrugsvarer

- Stoffilter foran motoren S122 35601797
- Forhjul Y35 35601695

Garantien

Garantibetingelserne for dette apparat er som defineret af vores repræsentant i det land, hvor det er solgt. Oplysninger vedrørende disse betingelser kan indhentes hos den forhandler, apparatet er købt hos. Kvitteringen skal fremvises i forbindelse med ethvert krav under disse garantibetingelser.

Ret til ændringer uden varsel forbeholdes

INSTRUKSJONER FOR SIKKER BRUK

Dette apparatet må kun brukes til husrengjøring, og slik denne bruksanvisningen beskriver. Sørg for at denne veiledningene er forstått fullstendig før du bruker apparatet.

Slå alltid av og koble laderen fra støpselet før enheten rengjøres eller vedlikeholdes.

Apparatet kan brukes av barn fra 8 år, og av personer med nedsatte fysiske, sanselige eller mentale evner, eller manglende erfaring og kunnskap, dersom de er under oppsyn eller har fått opplæring i sikker bruk av apparatet og forstår farene bruk av apparatet kan medføre. Barn skal ikke leke med apparatet. Rengjøring og vedlikehold skal ikke utføres av barn uten oppsyn.

Bruken av apparatet må opphøre umiddelbart dersom strømledningen er skadet. Av sikkerhetshensyn må en autorisert Hoover-tekniker erstatte strømledningen.

Hold hender, føtter, løse klær og hår unna roterende børster.

Bruk den opprinnelige laderen som fulgte med apparatet.

Kontroller at forsyningsspenningen er den samme som er angitt på laderen.

Hvis apparatet skal avhendes, bør batteriene fjernes først. Apparatet må være frakoblet strømmettet når du fjerner batteriet. Kast batteriene på en trygg måte. La apparatet gå til den stopper fordi batteriene er helt tømt. Brukte batterier bør leveres til en gjenbruksstasjon, og ikke kastes sammen med husholdningsavfall. For å fjerne batteriene, bør du kontakte Hoovers kundesenter, eller fortsette som anvist nedenfor:

MERK: Hvis du har vanskeligheter med å demontere enheten eller ønsker mer detaljert informasjon om behandling, gjenvinning og resirkulering av apparatet, ta kontakt med kommunen eller renovasjonsselskapet.

Når du lader apparatet, må av/på-knappen være av.

Lad aldri batteriene i temperaturer over 37 °C eller under 0 °C.

Det er vanlig at laderen er varm ved berøring under lading.

Bruk kun tilbehør, forbruksvarer eller reservedeler som anbefales eller leveres av Hoover.

Statisk elektrisitet: Enkelte tepper kan bygge opp små mengder statisk elektrisitet. Utladning av statisk elektrisitet er ikke helseskadelig.

Du må ikke bruke apparatet utendørs, på våte overflater eller til å støvsuge væske.

Du må ikke støvsuge harde eller skarpe objekter, varm aske, sigarettneiper eller andre liknende gjenstander.

Apparatet må ikke utsettes for eller støvsuge opp brennbare væsker, rengjøringsmidler, aerosoler eller damp fra slike væsker.

Unngå å kjøre over ledningen eller trekke ut støpselet under bruk.

Ikke fortsett å bruke rengjøringsapparatet eller laderen hvis det virker som om det er noe feil med dem.

Hoover-service: For å sikre at apparatet fortsatt virker som det skal, og er trygt å bruke, anbefaler vi at all service og alle reparasjoner blir utført av en autorisert Hoover-tekniker.

Du må ikke bruke apparatet til å rengjøre dyr eller mennesker.

Ikke erstatt batteriene med ikke-oppladbare batterier.

Miljøet

Symbolet på dette apparatet indikerer at det ikke kan betraktes som husholdningsavfall. Ved avhending må apparatet overleveres til en egnet miljøstasjon for resirkulering av elektrisk og elektronisk utstyr. Avhendingen må gjennomføres i samsvar med lokale miljøforskrifter for avfallshåndtering. Du kan få mer detaljert informasjon om avfallsbehandling, gjenvinning og resirkulering av dette apparatet ved å ta kontakt med vårt nærmeste lokalkontor, renovasjonsetaten eller forretningen du kjøpte apparatet hos.



Dette produktet overholder EU-direktiv 2014/35/EU, 2014/30/EU og 2011/65/EU.

CANDY HOOVER GROUP S.r.l. Via Privata Eden Fumagalli, 20861 Brugherio (MB) Italy

PRODUKTKOMPONENTER

Hovedstøvsuger

- A. Munnstykke til teppe og gulv
- B. Hoveddel
- C. Håndholdt utløserknapp
- D. Utløserknapp for håndtak
- E. Av/på-bryter
- F. Produktholder
- G. Lader
- H. Håndtak
- I. flatt munnstykke, / støvbørste
- J. Utløserknapp for munnstykket

Håndholdt rengjøringsmaskin

- K. Av/på-bryter
- L. Lading/Strømindikator
- M. Utløserknapp for støvbeholder
- N. Støvbeholder

Filter

- O. Armeringsfilter
- P. Stoff-filter

MONTERE STØVSUGEREN

1. Trekk ut håndtaket fra hoveddelen, til det låses på plass. **[1]**
2. Sett munnstykket på linje med hoveddelen, og trykk den bestemt mot halsen til den låses på plass. **[2]**
3. Ved første gangs bruk må du lade rengjøringsapparatet i 6 timer og deretter tappe batteriet helt. Normal ladetid etter første gangs bruk er 5 timer.
4. Indikatorlampen blinker ved lading og forblir tent når den er ladet helt opp. **[3]**
5. Fest produktholderen til veggen ved bruk av den medfølgende skruen og holderen.

* Bare enkelte modeller

BRUK AV APPARATET

Hovedstøvsuger

Slå rengjøringsapparatet på ved å skyve på/av-bryteren [E] til ønsket innstilling: [4]

- **HARDT GULV:** Den første posisjonen til på/av-bryteren, agitatorene og dysens LED-lamper er AV.
- **TEPPE:** den andre posisjonen til på/av-bryteren, agitatorene og dysens LED-lamper er PÅ.

Håndholdt rengjøringsmaskin

1. Skyv den håndholdte utløserknappen oppover, løft den håndholdte enheten fra hoveddelen. [5]
2. Slå det håndholdte rengjøringsapparatet på ved å skyve på/av-bryteren [K] forover.

Lading/Strømindikator*

Dette rengjøringsapparatet er utstyrt med et LED-display. Mens produktet er igang, viser displayet følgende:

BATTERINIVÅINDIKATOR:

- 3 punkter = Fulladet
- 2 punkter = 2/3 ladet
- 1 punkt = 1/3 ladet

UTLADNINGSSINDIKATOR: Når batteriene er helt utladet, blinker indikatoren i omtrent 20 sekunder før rengjøringsapparatet slås av automatisk.

flatt munnstykke, / støvbørste

Utstyret er lagret på baksiden av hoveddelen. Den passer rett inn i den håndholdte enheten.

VIKTIG: Sett apparathåndtaket i produktholderen under lagring og lading. [6]

VEDLIKEHOLD AV STØVSUGEREN

Tømme støvbeholderen

1. Skyv utløserknappen på den håndholdte enheten oppover og løft den håndholdte enheten fra hoveddelen.
2. Trykk på utløserknappen til støvbeholderen og trekk støvbeholderen ut. [7]
3. Løft filteret fra støvbeholderen. Drei armeringsfilteret mot klokken for å trekke det ut fra tøyfilteret. [8]
4. Snu støvbeholderen opp-ned over en bøtte for å tømme den umiddelbart. [9]
5. Remonter den håndholdte enheten og sett den tilbake på rengjøringsmaskinens hoveddel.

Rense filteret

1. Skyv den håndholdte utløserknappen oppover og løft den håndholdte enheten fra rengjøringsapparatets hoveddel.
2. Trykk på utløserknappen til støvbeholderen og trekk støvbeholderen ut.
3. Fjern filteret fra støvbeholderen og rengjør det.
4. Vask tøyfilteret og armeringsfilteret i lunkent vann og la det tørke i 24 timer. Når det er helt tørt, sett det tilbake på støvbeholderen. [10, 11]
5. Om nødvendig kan posen vaskes i lunkent vann. Sørg for at den er helt tørr før du setter den tilbake på rengjøringsapparatets hoveddel.
6. Remonter den håndholdte enheten og sett den tilbake på rengjøringsmaskinens hoveddel. [12, 13]

MERK: Ikke bruk varmt vann eller rengjøringsmidler til rengjøring av filterne. I det usannsynlige tilfellet at filteret blir ødelagt, tilpass en erstatning fra Genuine Hoover. Ikke prøv å bruk produktet uten at filteret er satt inn.

VIKTIG: For å sikre optimal ytelse, bør filteret alltid holdes rent. Vi anbefaler at filteret vaskes én gang i måneden.

Bytte og rengjøre agitatorene.

VIKTIG: Slå alltid rengjøringsapparatet av før du skifter ut agitatorene.

1. Bruk en mynt for å skru låsen til åpen posisjon. [14]
2. Fjern agitatordekslet.
3. Ta ut agitatorene.

* Bare enkelte modeller

4. Bytt til en ny agitator eller rengjør den. Det kan bare settes inn igjen i én retning. [15]
5. Sett agitatordekelet tilbake på plass, og lås det fast med en mynt.

Utskifting av batteri

Av sikkerhetsgrunner kan lithium-ion-batteriene i dette rengjøringsapparatet kun skiftes ut av en reparatør fra Hoover. Når batteriene ikke lenger kan lades opp, bør du kontakte Hoover kundeservice for å få dem skiftet ut.

Avhending av batterier ved utgangen av produktets levetid

Hvis rengjøringsapparatet skal avhendes, bør batteriene fjernes. Brukte batterier bør leveres til en gjenbruksstasjon, og ikke kastes sammen med husholdningsavfall. For å fjerne batteriene, bør du kontakte Hoovers kundesenter, eller fortsette som anvist nedenfor:

VIKTIG: Tøm alltid batteriene helt før fjerning, og kontroller at laderen er koblet fra.

1. La rengjøringsapparatet gå til batteriene er helt tømte.
2. Løs ut den håndholdte enheten fra hoveddelen av rengjøringsmaskinen.
3. Trykk på utløserknappen til støvbeholderen og trekk støvbeholderen ut.
4. Fjern 6 skruer og åpne enheten. [16]
5. Fjern motor/batterihuset og koble fra ledningene.
6. Fjern batteriene fra batterihuset.

MERK: Hvis du har vanskeligheter med å demontere enheten eller ønsker mer detaljert informasjon om behandling, gjenvinning og resirkulering av apparatet, ta kontakt med ditt lokale bykontor eller renovasjonstjeneste.

FEILSØKING

Dersom du får problemer med rengjøringsapparatet, kan du følge denne enkle kontrollisten før du tar kontakt med Hoover kundeservice:

- A. Rengjøringsapparatet kan ikke slås på.**
Kontroller at rengjøringsapparatet er ladet opp.
- B. Tap av sugeeffekt eller ingen sugeeffekt.**
Tøm støvbeholderen og vask filteret.
Ta av dysen og se etter blokkasje i røret.
- C. Batteriene kan ikke lades.**
Dette kan skyldes lagring over lenger tid (mer enn et halvt år).
Ta kontakt med Hoover kundeservice for å avtale utskifting av batteri.
Ta kontakt med Hoover kundeservice dersom problemet vedvarer.

VIKTIG INFORMASJON

Bruk alltid originale deler fra Hoover. Disse er tilgjengelige fra din lokale Hoover-forhandler eller direkte fra Hoover. Når du bestiller deler, må du alltid oppgi modellnummeret ditt.

Tilbehør

- Tøyfilter for motoren S122 35601797
- Agitator Y35 35601695

Din garanti

Garantibetingelsene for dette apparatet er som definert av vår representant i det landet der det ble solgt. Detaljer vedrørende disse betingelsene fås fra forhandleren der apparatet ble kjøpt. Salgskvitteringen må fremvises ved fremsetting av krav under betingelsene i denne garantien..

Kan endres uten forvarsel.

INSTRUKTIONER FÖR SÄKER ANVÄNDNING

Som beskrivs i denna bruksanvisning, får denna apparat endast användas vid städning av hemmet. Se till att du förstår anvisningarna helt innan du börjar använda maskinen.

Stäng alltid av och ta bort laddaren från uttaget innan du rengör apparaten eller utför något underhåll.

Den här apparaten kan användas av barn från 8 års ålder och personer med en nedsatt fysisk, sensorisk eller mental förmåga och som inte har den erfarenhet och kunskaper som behövs, förutsatt att de övervakas eller har fått instruktioner om hur apparaten används på ett säkert vis och förstår riskerna som är involverade. Barn får inte leka med apparaten. Rengöring och underhåll som användaren ska utföra, får inte göras av barn utan överinseende.

Om nätsladden är skadad, sluta då omedelbart att använda produkten. För att undvika säkerhetsrisker så måste en behörig Hoover-servicetekniker byta nätsladden.

Håll händer, fötter, lösa klädesplagg och hår borta från roterande borstar.

Använd endast den ursprungliga laddaren som följer med apparaten.

Kontrollera att din nätspänning är samma som är angivet på laddaren.

Om maskinen ska kasseras måste batterierna först tas bort. Maskinen måste kopplas bort från elnätet vid borttagning av batterierna. Kassera batterierna på ett säkert sätt. Kör apparaten tills den stannar på grund av att batterierna är helt urladdade. Användna batterier bör tas till en återvinningsstation och inte disponeras med hushållssoporna. För att ta bort batterierna, kontakta kundtjänsten på Hoover eller fortsätt enligt följande instruktioner.

OBS! Om du upplever några svårigheter med att montera ner enheten eller för mer information om hantering eller återvinning av den här maskinen, var god och kontakta dina lokala myndigheter eller din återvinningsstation.

När du laddar apparaten måste strömbrytaren vara avslagen.

Ladda aldrig batterier i temperaturer över 37°C eller under 0°C.

Det är normalt att laddaren blir varm när laddning pågår.

Använd endast tillbehör, förbrukningsvaror och reservdelar som rekommenderas eller levereras av Hoover.

Statisk elektricitet: vissa mattor kan orsaka en liten uppbyggnad av

statisk elektricitet. Elektrostatiska urladdningar är inte hälsofarliga.

Använd inte apparaten ut ur dörrar eller på något vått underlag eller för våtupptagning.

Plocka inte upp hårda eller vassa föremål, tändstickor, het aska, fimpar eller andra liknande föremål.

Plocka inte upp eller spraya med brandfarliga vätskor, rengöringsmedel, aerosoler eller ångor.

Kör inte över sladden när du använder apparaten eller dra ut kontakten genom att dra i sladden.

Fortsätt inte att använda apparaten eller laddaren om den verkar vara defekt.

Hoover service: För att se till att maskinen fortsätter att vara effektiv fungerar som den ska rekommenderar vi att service och reparationer endast utförs av behöriga servicetekniker från Hoover.

Använd inte apparaten för att rengöra djur eller människor.

Ersätt inte batterierna med icke-uppladdningsbara batterier.

Miljön

Symbolen på apparaten indikerar att denna produkt inte får behandlas som hushållsavfall. Den måste i stället lämnas in på uppsamlingsplats för återvinning av elektrisk och elektronisk utrustning. Avfallshandlingen ska utföras enligt de lokala miljöbestämmelserna. För mer information om hantering, återvinning och återanvändning av denna produkt, kontakta din kommun, lokala myndigheter och renhållningsverk eller den butik där du köpte apparaten.



Denna apparat uppfyller de europeiska direktiven 2014/35/EU, 2014/30/EU och 2011/65/EU.

CANDY HOOVER GROUP S.r.l. Via Privata Eden Fumagalli, 20861 Brugherio (MB) Italy

PRODUKTKOMPONENTER

Huvudfilter

- A. Matt- och golvmunstycke
- B. Huvuddel
- C. Handhållen frigöringsknapp
- D. Knapp för att frigöra handtaget
- E. On/Off-knapp (På/av-knapp)
- F. Produkthållare
- G. Laddare
- H. Handhållen enhet
- I. Verktyg för springor / Dammborste
- J. Knapp för frigörande av munstycke

Handhållen Dammsugare

- K. On/Off-knapp (På/av-knapp)
- L. Laddning/Strömindikator
- M. Knapp för frigörande av dammbehållare
- N. Dammbehållare

Filter

- O. Nätfilter
- P. Tygfilter

SÄTTA IHOP DAMMSUGAREN

1. Fäll ut handtaget från huvuddelen tills den låses på plats. **[1]**
2. Placera munstycket mot huvuddelen och tryck bestämt tills munstycket låses på plats. **[2]**
3. För första användningen, ladda renaren i 6 timmar och fullständigt urladdad. Efter första användningen är den normala laddningstiden 5 timmar.
4. Indikatorlampan kommer att blinka under laddningen och lyser med fast sken när den är fulladdad. **[3]**
5. Montera produkthållaren på väggen med hjälp av den medföljande skruven och hållaren.

* Endast vissa modeller

ANVÄNDA ÅNGRENGÖRAREN

Huvudfilter

Starta renaren genom att skjuta On-/off-knappen [E] till till nödvändiga inställningar: [4]

- **HÅRT GOLV:** I det första läget på On-/Off-knappen kommer LED-lamporna på omröraren och munstycket att vara OFF.
- **MATTA:** i det andra läget på On-/Off-knappen kommer LED-lamporna på omröraren och munstycket att vara ON.

Handhållen Dammsugare

1. Tryck den handhållna frigöringsknappen uppåt, lyft den handhållna enheten från huvudkroppen. [5]
2. Slå på den handhållna renaren genom att skjuta On-/Off-knappen [K] framåt.

Laddning/Strömindikator*

Den här dammsugaren är utrustad med en LED-skärm. När produkten arbetar kommer displayen att visa följande:

BATTERINIVÅINDIKATOR:

- 3 punkter = Fulladdad
- 2 punkter = 2/3 laddning
- 1 punkt = 1/3 laddning

INDIKATOR FÖR URLADDAT BATERI När batteriet är helt tomt kommer indikatorn att blinka i cirka 20 sekunder innan renaren stängs av automatiskt.

Verktyg för springor / Dammborste

Tillbehören lagras på baksidan av huvudkroppen. Den monteras direkt på den handhållna enheten.

VIKTIGT: Vid förvaring och laddning säkrar du apparatens handtag i produkthållaren. [6]

UNDERHÅLL AV DAMMSUGAREN

Tömma dammbehållaren

1. Tryck frigöringsknappen uppåt på den handhållna enheten, lyft av den handhållna enheten från huvudkroppen.
2. Tryck på frigöringsknappen på dammbehållaren och ta bort dammbehållaren. [7]
3. Lyft av filtret från dammbehållaren. Vrid på nätfiltret moturs för att ta ut det från tygfiltret. [8]
4. Vänd dammbehållaren upp och ner över soptunna för att omedelbart tömma den. [9]
5. Montera ihop den handhållna enheten och sätt tillbaka den i dammsugarens huvuddel.

Rengöring av filtret

1. Tryck den handhållna frigöringsknappen uppåt, lyft av den handhållna enheten från renarens huvudkropp.
2. Tryck på frigöringsknappen på dammbehållaren och ta bort dammbehållaren.
3. Ta bort filtret från dammbehållaren och rengör det.
4. Tvätta tygfiltret och nätfiltret i ljummet vatten och låt de torka i 24 timmar. Sätt tillbaka filtret i dammbehållaren när det är ordentligt torrt. [10, 11]
5. Vid behov, tvätta dammbehållaren i ljummet vatten. Se till att den är helt torr innan den återförs till huvuddelen av rengöringsapparaten.
6. Montera ihop den handhållna enheten och sätt tillbaka den i dammsugarens huvuddel. [12,13]

OBS! Använd inte het vatten eller rengöringsmedel vid rengöring av filtren. Om filtren mot förmodan skulle skadas ska de ersättas med en äkta Hoover-reservdel. Använd inte produkten om något filter inte sitter på plats.

VIKTIGT: För optimal prestanda bör du alltid hålla filtret rent. Vi rekommenderar att filtret tvättas en gång i månaden.

Byta ut och rengöra omröraren

VIKTIGT: Stäng alltid av dammsugaren innan du byter ut omröraren.

1. Använd ett mynt för att vrida låset till öppen position. [14]
2. Ta bort höljet till omrörare.
3. Ta bort omröraren.

* Endast vissa modeller

4. Ersätt med ny omrörare eller rengör befintlig. Denna kan endast monteras tillbaka i ett läge. [15]
5. Sätt tillbaka höljet och lås med ett mynt.

Byte av batterier

Av säkerhetsskäl får litiumjonbatterierna i den här dammsugaren endast bytas ut av en servicetekniker från Hoover. När batterierna misslyckas med att upprätthålla laddningen, kontakta kundtjänsten hos Hoover för att arrangera ett utbyte.

Bortskaffande av batteri vid slutet av produktens livslängd

Om dammsugaren ska avyttras måste batterierna tas ut. Användna batterier bör tas till en återvinningsstation och inte disponeras med hushållssoporna. För att ta bort batterierna, kontakta kundtjänsten hos Hoover eller fortsätt enligt följande instruktioner:

VIKTIGT: Ladda alltid ur batterier helt innan de tas ut.

1. Kör enheten till det att batterierna är helt tomma.
2. Lösgör den handhållna enheten från huvuddelen av dammsugaren.
3. Tryck på frigöringsknappen på dammbehållaren och ta bort dammbehållaren.
4. Avlägsna 6 skruvar och öppna enheten. [16]
5. Avlägsna motor/batteri-huset och koppla ur sladdarna.
6. Ta ut batterierna urhuset.

OBS! Mer utförlig information om hantering och återvinning av produkten kan du få från kommunen, återvinningsanläggningen eller den butik där du köpte produkten.

FELSÖKNING

Om du har något problem med din ångrengörare, följ denna enkla checklista innan du ringer Hoover kundtjänstcenter:

A. Ångrengöraren slår inte på.

Kontrollera om ångrengöraren är laddad.

B. Förlust av insugningstryck eller inget sug alls

Töm dammbehållaren och tvätta filtret.

Ta bort munstycket och kontrollera om det kanalen är igentäppt.

C. Batterierna kan inte laddas.

Det kan bero på att den har förvarats under en väldigt lång period (mer än ett halvår).

Kontakta Hoovers kundtjänst för att ordna batteribyte.

Om problemet kvarstår kontakta Hoovers kundtjänstcenter.

VIKTIG INFORMATION

Använd alltid originaldelar från Hoover vid byte. Du kan beställa delar från närmaste Hoover-återförsäljare eller direkt från Hoover. Uppge alltid modellnummer när du beställer delar.

Förbrukningsdelar

- Förfilter i tyg för motorn S122 35601797
- Omrörare Y35 35601695

Din garanti

Garantivillkoren för produkten definieras av vår representant i det land där produkten säljs. Du kan få uppgifter om aktuella villkor från återförsäljaren. Kvittot måste visas upp när man kräver ersättning enligt garantin.

Specifikationerna kan ändras utan föregående meddelande.

OHJEET TURVALLISTA KÄYTTÖÄ VARTEN

Tämä laite on tarkoitettu ainoastaan kotikäyttöön tämän käyttöoppaan kuvaamalla tavalla. Tutustu tähän käyttöoppaaseen huolellisesti ennen laitteen käyttöä.

Kytke laturista virta ja irrota laturi virtalähteestä aina käytön jälkeen ja ennen kuin puhdistat laitteen tai teet huoltotoimenpiteitä.

Tätä laitetta voivat käyttää yli 8-vuotiaat lapset ja henkilöt joilla on vähentynyt fyysinen, aistillinen tai henkinen kyky tai joilla ei kokemusta tai tietoja, mikäli heille on annettu ohjausta ja valvontaa koskien laitteen turvallista käyttöä ja ymmärtävät käyttöön liittyvät vaaratekijät. Lapset eivät saa leikkiä laitteella. Käyttäjän suorittamaa puhdistusta ja huoltoa ei tule suorittaa lasten toimesta ilman valvontaa.

Lopeta laitteen käyttö välittömästi, jos virtajohto on vahingoittunut. Virtajohdon saa turvallisuussyistä vaihtaa vain valtuutettu Hoover-huoltoliike.

Pidä kädet, jalat, löysät vaatteet ja hiukset loitolla pyörivistä harjoista.

Käytä vain laitteen mukana toimitettua laturia.

Varmista, että laturiin merkityt arvot vastaavat syöttöjännitettä.

Jos laite hävitetään, akut on ensin poistettava. Laitteen täytyy olla irti verkkovirrasta akkua vaihdettaessa. Hävitä akut turvallisesti. Käytä laitetta kunnes se pysähtyy, jotta akut tyhjentyvät kokonaan. Vie käytetyt akut kierrätyskeskukseen. Älä hävitä niitä kotitalousjätteen mukana. Irrottaaksesi akut ota yhteyttä valtuutettuun Hoover huoltoliikkeeseen tai noudata seuraavia ohjeita.

HUOMAA: Jos sinulla on vaikeuksia purkaa laitetta tai tarvitset yksityiskohtaisempaa tietoa laitteen jälkikäsitteystä, talteenotosta ja kierrätyksestä, ota yhteyttä paikallisiin kierrätysviranomaisiin tai kotitalouksien jätehuoltoon.

Kun lataat laitetta, virtakytkimen tulee olla off-asennossa.

Älä koskaan lataa akkuja yli 37 °C:n tai alle 0 °C:n lämpötiloissa.

Laturi lämpeneminen latauksen aikana on aivan normaalia.

Käytä ainoastaan Hooverin toimittamia tai suosittelemia kiinnityskappaleita, lisävarusteita tai varaosia.

Staattinen sähkö: jotkin matot voivat aiheuttaa vähäisen määrän staattista sähköä. Staattisen sähköön purkaus ei ole vaarallista terveydelle.

Älä käytä laitettasi ulkona tai märällä alustalla. Älä imuroi nesteitä.

Älä imuroi kovia tai teräviä esineitä, tulitikkuja, kuumaa tuhkaa, tupakantumpeja tai muita vastaavia esineitä.

Älä ruiskuta laitteelle tai imuroi laitteella syttyviä nesteitä, puhdistusnesteitä, aerosoleja tai näiden höyryjä.

Älä aja laitteella verkkojohdon yli tai irrota pistoketta virtalähteestä johdosta vetämällä.

Älä käytä laitetta tai laturia, jos se vaikuttaa vialliselta.

Hoover-huolto: Laitteen käyttöturvallisuuden ja tehokkaan toiminnan varmistamiseksi huolto ja korjaukset kannattaa teettää valtuutetussa Hoover-huollossa.

Älä käytä laitetta ihmisten tai eläinten puhdistamiseen.

Älä vaihda akkuja ei-ladattaviin akkuihin.

Ympäristö

Tässä laitteessa oleva symboli osoittaa, että laitetta ei saa hävittää kotitalousjätteenä. Se täytyy luovuttaa sähkö- ja elektroniikkalaitteiden keräyspisteeseen kierrätystä varten. Hävittäminen on suoritettava paikallisten jätteiden hävittämistä koskevien ympäristösäännösten mukaisesti. Saat lisätietoja tämän laitteen käsittelemisestä, hyötykäytöstä ja kierrätyksestä paikallisilta viranomaisilta, kotitalouksien ja muiden jätteiden jätehuollosta tai liikkeestä, josta ostit laitteen.



Tämä tuote on yhdenmukainen Euroopan direkttiivien 2014/35/EU, 2014/30/EU ja 2011/65/EU kanssa.

CANDY HOOVER GROUP S.r.l. Via Privata Eden Fumagalli, 20861 Brugherio (MB) Italy

TUOTTEEN OSAT

Imurin runko

- A. Matto- ja lattiasuulake
- B. Runko-osa
- C. Kannettavan puhdistimen vapautuspainike
- D. Kahvan vapautuspainike
- E. Päälle/pois-kytkin
- F. Tuotepidike
- G. Laturi
- H. Rikkaimuri
- I. Rakosuulake / Pölyharja
- J. Suulakkeen vapautus-painike

Kannettava imuri

- K. Päälle/pois-kytkin
- L. Lataus/Virran merkkivalo
- M. Pölykasetin vapautuspainike
- N. Pölysäiliö

Suodatin

- O. Verkkosuodatin
- P. Tekstiilisuodatin

IMURIN VALMISTELU KÄYTTÖÄ VARTEN

1. Taita kahvaa auki päärungosta, kunnes se lukittuu paikalleen. [1]
2. Linjaa suulake runko-osan mukaisesti ja paina voimakkaasti kaula-osaa kunnes se lukittuu paikalleen. [2]
3. Lataa laitetta 6 tuntia ensimmäisellä käyttökerralla ja kun akku on täysin tyhjä. Ensimmäisen käyttökerran jälkeen normaali latausaika on 5 tuntia.
4. Merkkivalo vilkkuu latauksen aikana ja jää palamaan, kun akku on ladattu. [3]
5. Kiinnitä tuotepidike seinään käyttämällä ruuvia ja toimitettua pidikettä.

* Vain joissakin malleissa

IMURIN KÄYTTÖ

Imurin runko

Laita imuri päälle liu'uttamalla On/Off-kytkin **[E]** haluttuun asentoon: **[4]**

- **KOVA LATTIA:** On/Off-kytkimen ensimmäinen asento, harjan ja suulakkeen ledvalot ovat pois päältä.
- **MATTO:** On/Off-kytkimen toinen asento, harjan ja suulakkeen ledvalot palavat.

Kannettava imuri

1. Paina kannettavan yksikön vapautuspainike ylös ja nosta kannettava yksikkö päärungosta. **[5]**
2. Laita kannettava imuri päälle liu'uttamalla On/Off-kytkin **[K]** eteen.

Lataus/Virran merkki*

Imuri on varustettu LED-näytöllä. Kun tuote on toiminnassa, näytössä näkyvät seuraavat:

AKUN VARAUSTASON ILMAISIN:

- 3 pistettä = Ladattu täyteen
- 2 pistettä = Ladattu 2/3
- 1 piste = Ladattu 1/3

TYHIEN AKKUJEN MERKKI: Kun akut ovat täysin tyhjä, merkki vilkkuu noin 20 sekunnin ajan ennen kuin imuri sammuu automaattisesti.

Rakosuulake / Pölyharja

Lisävarustetta säilytetään päärungon takana. Se asennetaan suoraan kannettavaan yksikköön.

TÄRKEÄÄ: Kiinnitä laitteen kahva varastoinnin ja latauksen ajaksi tuotepidikkeeseen. **[6]**

IMURIN HUOLTO

Pölysäiliön tyhjennys

1. Paina kannettavan yksikön vapautuspainike ylös ja nosta kannettava yksikkö päärungosta.
2. Paina pölysäiliön vapautuspainiketta ja irrota pölysäiliö. **[7]**
3. Nosta suodatin pölysäiliöstä. Käännä verkkosuodatinta vastapäivään vetääksesi sen ulos kangassuodattimesta. **[8]**
4. Käännä pölysäiliö ylösalaisin roskakorin päällä ja tyhjennä se. **[9]**
5. Kokoa kannettava yksikkö ja kiinnitä se takaisin imurin runkoon.

Suodattimen puhdistaminen

1. Paina kannettavan osan vapautuspainike ylös ja nosta kannettava yksikkö imurin päärungosta.
2. Paina pölysäiliön vapautuspainiketta ja irrota pölysäiliö.
3. Irrota suodatin pölysäiliöstä ja puhdista.
4. Puhdista kangassuodatin ja verkkosuodatin haalealla vedellä ja anna kuivua 24 tuntia. Asenna takaisin pölysäiliöön perusteellisen kuivumisen jälkeen. **[10, 11]**
5. Mikäli tarvetta, pese kotelo haaleassa vedessä. Varmista että se on täysin kuiva ennen kuin palautat sen imurin runko-osaan.
6. Kokoa kannettava yksikkö ja kiinnitä se takaisin imurin runkoon. **[12,13]**

HUOMAA: Älä käytä kuumaa vettä tai puhdistusaineita suodattimia puhdistaessa. Jos suodatin vaurioituu, mikä on epätodennäköistä, hanki tilalle aito Hoover-varaosa. Älä yritä käyttää imuria ilman suodatinta.

TÄRKEÄÄ: Optimaalisen toimivuuden osalta, pidä suodattimesi aina puhtaana. Suosittelemme että suodatin pestään kerran kuukaudessa.

Mattoharjan vaihto ja puhdistus

TÄRKEÄÄ: Kytke imuri aina pois päältä ennen mattoharjan vaihtoa.

1. Avaa lukko kolikon avulla. **[14]**
2. Irrota mattoharjan kansi.
3. Irrota harja.
4. Puhdista tai vaihda tilalle uusi mattoharja. Tämä voidaan asentaa takaisin vain yhteen suuntaan. **[15]**
5. Aseta mattoharjan kansi paikoilleen ja lukitse kolikolla.

* Vain joissakin malleissa

Akun vaihto

Turvallisuuden vuoksi vain valtuutettu huoltoliike voi vaihtaa tämän imurin litiumioniakut. Kun akkuja ei enää voida ladata, ole hyvä ja ota yhteyttä Hooverin huoltoliikkeeseen vaihtoa varten.

Akkujen hävitys käyttöjakson päätteeksi

Jos imuri hävitetään, akut on poistettava siitä. Vie käytetyt akut kierrätyskeskukseen. Älä hävitä niitä kotitalousjätteen mukana. Irrottaaksesi akut ota yhteyttä Hooverin huoltoliikkeeseen tai noudata seuraavia ohjeita:

TÄRKEÄÄ: Tyhjennä paristot aina kokonaan ennen niiden poistamista.

1. Käytä imuria kunnes akut ovat täysin tyhjt.
2. Irrota kannettava yksikkö imurin rungosta.
3. Paina pölysäiliön vapautuspainiketta ja irrota pölysäiliö.
4. Irrota 6 ruuvia ja avaa laite. **[16]**
5. Irrota moottorin akun kotelo ja irrota johdot.
6. Irrota akut kotelosta.

HUOMAA: Saat lisätietoja tämän tuotteen käsittelemisestä, hyötykäytöstä ja kierrätyksestä paikallisilta viranomaisilta, kotitalouksien jätehuollosta tai liikkeestä, josta ostit tuotteen.

VIANMÄÄRITYS

Mikäli sinulla on mitään ongelmia imurisi kanssa, noudata seuraavaa yksinkertaista tarkistuslistaa ennen kuin soitat valtuutettuun Hoover huoltoliikkeeseen:

A. Imuri ei käynnisty.

Tarkista imurin lataus.

B. Imun vähäisyys tai ei imua.

Tyhjennä pölysäiliö ja pese suodatin.

Irrota suulake ja tarkista, ettei putkessa ole tukoksia.

C. Akkuja ei voida ladata.

Voi johtua pitkästä (yli puolen vuoden) varastointijaksosta.

Ota yhteyttä valtuutettuun Hoover huoltoliikkeeseen järjestääksesi akkujen vaihdon.

Mikäli ongelma ei ratkea, ota yhteyttä valtuutettuun Hoover huoltoliikkeeseen.

TÄRKEÄÄ TIETOA

Käytä vain alkuperäisiä Hoover-varaosia. Niitä on saatavana paikalliselta Hoover- jälleenmyyjältä tai valtuutetusta huoltoliikkeestä. Mainitse varaosatilauksen yhteydessä laitteen tyyppinumero.

Lisätarvikkeet

- Moottorin kankainen esisuodatin. S122 35601797
- Mattoharja Y35 35601695

Sinun takuusi

Tämän laitteen takuehdot määrittelee ostomaan Hoover-edustaja. Yksityiskohtaiset tiedot näistä ehdoista saa laitteen myyneeltä jälleenmyyjältä. Tämän takuun mukaisia vaateita esitettäessä on esitettävä myyntitodistus tai ostokuitti.

Oikeus muutoksiin pidätetään.

ΟΔΗΓΙΕΣ ΑΣΦΑΛΟΥΣ ΧΡΗΣΗΣ

Η συσκευή πρέπει να χρησιμοποιείται αποκλειστικά για οικιακή χρήση, σύμφωνα με τις οδηγίες χρήσης. Πριν δοκιμάσετε να χρησιμοποιήσετε τη συσκευή, βεβαιωθείτε ότι έχετε κατανοήσει τις οδηγίες που περιέχει το βιβλίο που κρατάτε στα χέρια σας.

Πριν από τον καθαρισμό της συσκευής ή οποιαδήποτε εργασία συντήρησης να απενεργοποιείτε πάντα τη συσκευή και να βγάξετε το φορτιστή από την πρίζα.

Η χρήση της συσκευής από παιδιά άνω των 8 ετών, ηλικιωμένους και ΑΜΕΑ προϋποθέτει την παρουσία ενήλικα που θα φέρει την ευθύνη για την ασφαλεία τους. Η χρήση της συσκευής από άτομα που δεν έχουν εξοικειωθεί στη χρήση παρόμοιων συσκευών μπορεί να γίνει μόνο αφού γίνει κατανοητός ο κίνδυνος που ενέχει η χρήση της συσκευής. Μην αφήνετε τα παιδιά να παίζουν με τη συσκευή. Οι εργασίες καθαρισμού και συντήρησης της συσκευής δεν πρέπει να γίνονται από τα παιδιά χωρίς την επίβλεψη ενήλικα που θα φέρει την ευθύνη για την ασφαλεία τους.

Εάν το καλώδιο σύνδεσης με το δίκτυο παροχής εμφανίσει φθορές διακόψτε την λειτουργία της συσκευής αμέσως. Για λόγους ασφάλειας η αντικατάσταση του φθαρμένου καλωδίου της συσκευής πρέπει να γίνεται αποκλειστικά στα σημεία τεχνικής υποστήριξης Hoover.

Μην πλησιάζετε τις περιστρεφόμενες βούρτσες με τα χέρια, τα πόδια, τα μαλιά ή τα ρούχα σας.

Χρησιμοποιείτε μόνο τον αυθεντικό φορτιστή που παρέχεται με τη συσκευή.

Ελέγξτε ότι η τάση τροφοδοσίας είναι η ίδια με αυτή που αναγράφεται στο φορτιστή.

Εάν η συσκευή πρόκειται να απορριφθεί, πρώτα πρέπει να αφαιρεθούν οι μπαταρίες. Η συσκευή πρέπει να αποσυνδεθεί από το ηλεκτρικό δίκτυο κατά την αφαίρεση των μπαταριών. Απορρίψτε τις μπαταρίες με ασφαλή τρόπο. Αφήστε τη συσκευή να λειτουργεί μέχρι να σταματήσει λόγω πλήρους εκφόρτισης των μπαταριών. Οι χρησιμοποιημένες μπαταρίες πρέπει να προσκομίζονται σε ένα σταθμό ανακύκλωσης και δεν πρέπει να απορρίπτονται με τα οικιακά απορρίμματα. Για να αφαιρέσετε τις μπαταρίες, επικοινωνήστε με το κέντρο εξυπηρέτησης πελατών της Hoover ή ακολουθήστε τις παρακάτω οδηγίες.

ΣΗΜΕΙΩΣΗ: Εάν συναντήσετε δυσκολίες κατά την αποσυναρμολόγηση της μονάδας ή για περισσότερες πληροφορίες σχετικά με την επεξεργασία, την ανάκτηση ή την ανακύκλωση αυτής της συσκευής, επικοινωνήστε με την αρμόδια δημοτική αρχή ή την υπηρεσία απόρριψης οικιακών απορριμμάτων της περιοχής σας.

Κατά τη φόρτιση της συσκευής ο διακόπτης πρέπει να είναι στην θέση off.

Μη φορτίζετε ποτέ τις μπαταρίες σε θερμοκρασία μεγαλύτερη από 37°C ή μικρότερη από 0°C.

Κατά την διάρκεια της φόρτισης ο φορτιστής θερμαίνεται.

Χρησιμοποιείτε μόνο αξεσουάρ, αναλώσιμα ή ανταλλακτικά που συνιστώνται ή παρέχονται από τη Hoover.

Στατικός ηλεκτρισμός: ορισμένα χαλιά μπορεί να προκαλέσουν συσσώρευση στατικού ηλεκτρισμού. Τυχόν στατικές εκκενώσεις δεν είναι επικίνδυνες για την υγεία.

Μην χρησιμοποιείτε τη συσκευή σας σε εξωτερικούς χώρους, σε υγρή επιφάνεια ή για τη συλλογή υγρών.

Μην συλλέγετε με τη συσκευή σκληρά ή αιχμηρά αντικείμενα, καυτή στάχτη, αποτίγαρα ή άλλα παρόμοια αντικείμενα.

Μην ψεκάζετε ή συλλέγετε εύφλεκτα υγρά, υγρά καθαρισμού, αερολύματα ή τους ατμούς τους.

Ενόσω χρησιμοποιείτε τη συσκευή δεν πρέπει να πατάτε επάνω στο καλώδιο, μην τραβάτε το καλώδιο για να αποσυνδέσετε τη συσκευή από την παροχή.

Μην συνεχίσετε να χρησιμοποιείτε τη συσκευή ή το φορτιστή αν παρουσιάζουν βλάβη.

Service Hoover: Για τις εργασίες συντήρησης ή αποκατάστασης κακής λειτουργίας ή βλάβης πρέπει να απευθύνεστε αποκλειστικά στα κέντρα τεχνικής υποστήριξης Hoover, έτσι εξασφαλίζετε την ασφαλή και αποτελεσματική λειτουργία της συσκευής

Μην χρησιμοποιείτε τη συσκευή για να καθαρίζετε ζώα ή άτομα.

Μην αντικαθιστάτε τις μπαταρίες με μη επαναφορτιζόμενες μπαταρίες.

Περιβάλλον

Το σύμβολο πάνω σε αυτή τη συσκευή υποδεικνύει ότι αυτή η συσκευή δεν μπορεί να αντιμετωπιστεί σαν κοινό οικιακό απόρριμα. Αντίθετα, πρέπει να παραδοθεί στο πλησιέστερο κέντρο συλλογής για την ανακύκλωση ηλεκτρικού και ηλεκτρονικού εξοπλισμού. Η απόρριψη της συσκευής πρέπει να γίνει σύμφωνα με την ισχύουσα κατά τόπο νομοθεσία για την απόρριψη ηλεκτρονικών και ηλεκτρικών αποβλήτων. Για πιο λεπτομερείς πληροφορίες σχετικά με την επεξεργασία, την ανάκτηση και την ανακύκλωση αυτής της συσκευής, επικοινωνήστε με την κατά τόπου αρμόδια αρχή, την υπηρεσία αποκομίδης οικιακών απορριμμάτων ή το κατάστημα από το οποίο αγοράσατε τη συσκευή.



Αυτή η συσκευή πληροί τις υπ' αριθμ.2014/35/EU, 2014/30/EU και 2011/65/EU Ευρωπαϊκές Οδηγίες.

CANDY HOOVER GROUP S.r.l. Via Privata Eden Fumagalli, 20861 Brugherio (MB) Italy

ΕΞΑΡΤΗΜΑΤΑ ΤΟΥ ΠΡΟΪΟΝΤΟΣ

Σώμα της σκούπας

- A. Πέλμα χαλιών και δαπέδων:
- B. Κυρίως σώμα
- C. Πλήκτρο απασφάλισης χειρολαβής
- D. Πλήκτρο απασφάλισης χειρολαβής
- E. Διακόπτης on/off
- F. Βάση προϊόντος
- G. Φορτιστής
- H. Μονάδα χειρός
- I. Ρύγχος καθαρισμού / Βούρτσα ξεσκονίσματος
- J. Πλήκτρο απασφάλισης ακροφυσίου

Συσκευή καθαρισμού χειρός

- K. Διακόπτης on/off
- L. Φόρτιση/Δείκτης παροχής ρεύματος
- M. Πλήκτρο απελευθέρωσης δοχείου σκόνης
- N. Δοχείο συλλογής σκόνης

Φίλτρο

- O. Πλέγμα φίλτρου
- P. Υφασμάτινο φίλτρο

ΠΡΟΕΤΟΙΜΑΣΙΑ ΤΗΣ ΣΚΟΥΠΑΣ

1. Ξεδιπλώστε τη λαβή από το κύριο σώμα μέχρι να ασφαλίσει στη θέση της. [1]
2. Ευθυγραμμίστε το ακροφύσιο με το κύριο σώμα της σκούπας και πιέστε το σταθερά στο κύριο σώμα μέχρι να ασφαλίσει στη θέση του. [2]
3. Πριν από την πρώτη χρήση, φορτίστε τη σκούπα για 6 ώρες και εκφορτίστε την τελείως. Μετά την πρώτη χρήση η κανονική διάρκεια φόρτισης είναι 5 ώρες.
4. Η ενδεικτική λυχνία θα αναβοσβήνει κατά τη φόρτιση και θα παραμείνει αναμμένη όταν η φόρτιση είναι πλήρης. [3]
5. Στερεώστε τη βάση προϊόντος στον τοίχο σας με τη βίδα και τη βάση που παρέχεται.

* Μόνο ορισμένα μοντέλα

ΟΔΗΓΙΕΣ ΧΡΗΣΕΩΣ

Σώμα της σκούπας

Βάλτε σε λειτουργία τη σκούπα σύροντας τον διακόπτη ON/OFF [E] προς τις ρυθμίσεις που θέλετε: [4]

- **ΣΚΛΗΡΑ Δ'ΑΠΕΔΑ:** Στην πρώτη θέση του διακόπτη On/Off, οι λυχνίες LED του αναδευτήρα και του ακροφυσίου είναι OFF.
- **ΧΑΛΙ:** στη δεύτερη θέση του διακόπτη On/Off, οι λυχνίες LED του αναδευτήρα και του ακροφυσίου είναι ON.

Συσκευή καθαρισμού χειρός

1. Ωθήστε το κουμπί απασφάλισης της μονάδας χειρός προς τα πάνω, ανασηκώστε τη μονάδα χειρός από το κύριο σώμα. [5]
2. Βάλτε σε λειτουργία τη σκούπα σύροντας τον διακόπτη ON/OFF [K] προς τα εμπρός.

Φόρτιση/Ενδειξη ισχύος*

Η σκούπα είναι εξοπλισμένη με μια ενδείξειςLED. Όταν το προϊόν βρίσκεται σε λειτουργία, στην οθόνη εμφανίζονται τα εξής:

ΕΝΔΕΙΞΗ ΒΑΘΜΟΥ ΦΟΡΤΙΣΗΣ ΤΗΣ ΜΠΑΤΑΡΙΑΣ:

- 3 σημεία = Πλήρης φόρτιση
- 2 σημεία = φόρτιση 2/3
- 1 σημείο = Φόρτιση 1/3

ΕΝΔΕΙΞΗ ΕΚΦΟΡΤΙΣΗΣ Όταν οι μπαταρίες αδειάσουν τελείως, η ένδειξη θα αναβοσβήσει για περίπου 20 δευτερόλεπτα πριν η σκούπα σβήσει αυτόματα.

Ρύγχος καθαρισμού / Βούρτσα ξεσκονίσματος

Το αξεσουάρ αποθηκεύεται στο πίσω μέρος του κυρίου σώματος. Ταιριάζει απευθείας στη μονάδα χειρός.

ΕΠΙΣΗΜΑΝΣΗ : Κατά την αποθήκευση και τη φόρτιση, ασφαλίστε τη λαβή της συσκευής στη βάση προϊόντος. [6]

ΣΥΝΤΗΡΗΣΗ ΤΗΣ ΣΚΟΥΠΑΣ

Άδειασμα του δοχείου σκόνης

1. Ωθήστε το κουμπί απασφάλισης της μονάδας χειρός προς τα πάνω, ανασηκώστε τη μονάδα χειρός από το κύριο σώμα.
2. Πατήστε το κουμπί απελευθέρωσης του δοχείου σκόνης και αφαιρέστε το δοχείο σκόνης. [7]
3. Ανασηκώστε το φίλτρο από το δοχείο σκόνης. Περιστρέψτε το πλέγμα φίλτρου αριστερόστροφα για να το τραβήξετε από το υφασμάτινο φίλτρο. [8]
4. Αναποδογυρίστε το δοχείο σκόνης πάνω από έναν κάδο για να το αδειάσετε αμέσως. [9]
5. Συναρμολογήστε ξανά τη μονάδα χειρός και βάλτε την πάλι στο κύριο σώμα της σκούπας.

Καθαρισμός φίλτρου

1. Ωθήστε το κουμπί απασφάλισης της μονάδας χειρός προς τα πάνω, ανασηκώστε τη μονάδα χειρός από το κύριο σώμα της σκούπας.
2. Πατήστε το κουμπί απελευθέρωσης του δοχείου σκόνης και αφαιρέστε το δοχείο σκόνης.
3. Αφαιρέστε το φίλτρο από το δοχείο σκόνης και καθαρίστε.
4. Πλύνετε το υφασμάτινο φίλτρο και το φίλτρο πλέγματος με χλιαρό νερό και αφήστε το να στεγνώσει για 24 ώρες. Όταν στεγνώσουν τοποθετήστε τα στην θέση τους. [10, 11]
5. Εάν χρειάζεται, πλύνετε το δοχείο σκόνης με χλιαρό νερό. Βεβαιωθείτε ότι είναι εντελώς στεγνό πριν το τοποθετήσετε στο κυρίως σώμα της σκούπας.
6. Συναρμολογήστε ξανά τη μονάδα χειρός και βάλτε την πάλι στο κύριο σώμα της σκούπας. [12,13]

ΣΗΜΕΙΩΣΗ: Μην χρησιμοποιείτε ζεστό νερό ή απορρυπαντικά για το πλύσιμο των φίλτρων. Στη σπάνια περίπτωση που θα προκληθεί ζημιά στα φίλτρα, αντικαταστήστε τα με ένα γνήσιο φίλτρο Hoover. Μην δοκιμάζετε και μη χρησιμοποιείτε το προϊόν χωρίς φίλτρο.

ΕΠΙΣΗΜΑΝΣΗ : Για μέγιστη απόδοση, φροντίστε το φίλτρο σας να είναι πάντα καθαρό. Συνιστούμε να καθαρίζετε το φίλτρο μια φορά το μήνα.

Αντικατάσταση και Καθαρισμός Αναδευτήρα

ΕΠΙΣΗΜΑΝΣΗ : Απενεργοποιείτε πάντα τη σκούπα πριν αντικαταστήσετε τον αναδευτήρα.

1. Με την βοήθεια ενός κέρματος, περιστρέψτε τη κλειδαριά στη θέση ανοίγματος. [14]
2. Αφαιρέστε το κάλυμμα του Αναδευτήρα.

* Μόνο ορισμένα μοντέλα

3. Αφαιρέστε τον Αναδευτήρα
4. Αντικαταστήστε με νέο Αναδευτήρα ή καθαρίστε τον. Η τοποθέτηση του γίνεται μόνο προς μια κατεύθυνση. **[15]**
5. Αντικαταστήστε το κάλυμμα του Αναδευτήρα και κλειδώστε το με τη βοήθεια ενός κέρματος.

Αντικατάσταση των μπαταριών

Για λόγους ασφάλειας οι μπαταρίες ιόντων λιθίου σε αυτή τη συσκευή πρέπει να αντικαθίστανται μόνο από εξουσιοδοτημένο τεχνικό Hoover. Εάν οι μπαταρίες δεν μπορούν να διατηρήσουν τη φόρτισή τους, επικοινωνήστε με το κέντρο τεχνικής εξυπηρέτησης Hoover για την αντικατάσταση των μπαταριών.

Τέλος του κύκλου ζωής του προϊόντος – Απόρριψη των μπαταριών

Πριν αποσύρετε τη συσκευή πρέπει να αφαιρέσετε τις μπαταρίες. Οι άδειες μπαταρίες πρέπει να αποσυρθούν στα ειδικά σημεία ανακύκλωσης και όχι μαζί με τα οικιακά απορρίμματα. Για να αφαιρέσετε τις μπαταρίες, επικοινωνήστε με το κέντρο τεχνικής εξυπηρέτησης Hoover ή ακολουθήστε τις πιο κάτω οδηγίες.

ΕΠΙΣΗΜΑΝΣΗ : Αδειάστε πλήρως τις μπαταρίες πριν τις αφαιρέσετε και βεβαιωθείτε ότι ο φορτιστής έχει αποσυνδεθεί.

1. Λειτουργείστε τη σκούπα μέχρι να αδειάσουν πλήρως οι μπαταρίες.
2. Απελευθερώστε τη μονάδα χειρός από το κύριο σώμα της σκούπας.
3. Πατήστε το κουμπί απελευθέρωσης του δοχείου σκόνης και αφαιρέστε το δοχείο σκόνης.
4. Ξεβιδώστε τις 6 βίδες και ανοίξτε τη συσκευή. **[16]**
5. Αφαιρέστε την θήκη των μπαταριών / κινητήρα και αποσυνδέστε τα καλώδια.
6. Αφαιρέστε τις μπαταρίες από τη θήκη τους.

ΣΗΜΕΙΩΣΗ: Για περισσότερες πληροφορίες σχετικά με τη διαχείριση, την ανάκτηση και την ανακύκλωση αυτού του προϊόντος, επικοινωνήστε με την κατά τόπους αρμόδια υπηρεσία, την υπηρεσία αποκομιδής οικιακών απορριμμάτων ή το κατάστημα από το οποίο αγοράσατε το προϊόν.

ΑΝΤΙΜΕΤΩΠΙΣΗ ΠΡΟΒΛΗΜΑΤΩΝ

Εάν αντιμετωπίσετε οποιοδήποτε πρόβλημα με τη σκούπα σας, πριν καλέσετε το Κέντρο Τεχνικής Υποστήριξης Hoover ακολουθείστε τις οδηγίες που αναγράφονται στο πίνακα :

A. η σκούπα δεν τίθεται σε λειτουργία.

Ελέγξτε αν η σκούπα είναι φορτισμένη.

B. Απώλεια απορρόφησης ή καθόλου απορρόφηση.

Αδειάστε το δοχείο σκόνης και πλύνετε το φίλτρο.

Αφαιρέστε το ακροφύσιο και ελέγξτε για τυχόν εμπόδια στον αγωγό.

C. Οι μπαταρίες δεν φορτίζουν

Αυτό μπορεί να συμβεί εάν η συσκευή έχει παραμείνει για μεγάλο διάστημα (πάνω εξάμηνο) σε αχρησία. Επικοινωνήστε με το Κέντρο Τεχνικής Υποστήριξης Hoover για να φροντίσετε για την αντικατάσταση των μπαταριών.

Εάν το πρόβλημα παραμένει επικοινωνήστε με το Κέντρο Τεχνικής Υποστήριξης Hoover.

ΣΗΜΑΝΤΙΚΕΣ ΠΛΗΡΟΦΟΡΙΕΣ

Όταν παραστεί η ανάγκη χρησιμοποιείτε αποκλειστικά γνήσια ανταλλακτικά Hoover. Τα ανταλλακτικά Hoover διατίθενται από τον τοπικό αντιπρόσωπο Hoover ή απευθείας από τη Hoover. Κατά την παραγγελία εξαρτημάτων να αναφέρετε πάντα τον αριθμό μοντέλου.

Αναλώσιμα

- Υφασμάτινο φίλτρο πριν από το μοτέρ S122 35601797
- Αναδευτήρας Y35 35601695

Εγγύηση

Οι όροι ισχύος της εγγύησης της συσκευής καθορίζονται από τον αντιπρόσωπο της χώρας στην οποία έχει πραγματοποιηθεί η πώληση. Περισσότερες πληροφορίες σχετικά με τους όρους εγγύησης μπορείτε να ζητήσετε από τον αντιπρόσωπο που αγοράσατε τη συσκευή. Η προσκόμιση του τιμολογίου ή της απόδειξης αγοράς είναι βασική προϋπόθεση για την ισχύ της εγγύησης.

Ο κατασκευαστής διατηρεί το δικαίωμα να επιφέρει αλλαγές χωρίς προγενέστερη ενημέρωση.

ИНСТРУКЦИИ ПО БЕЗОПАСНОМУ ИСПОЛЬЗОВАНИЮ

Данный прибор предназначен только для домашнего использования в соответствии с описанием, приведенным в настоящем Руководстве пользователя. Прежде чем приступить к эксплуатации данного бытового электроприбора, убедитесь в том, что вы понимаете настоящее руководство.

Перед очисткой или обслуживанием всегда вынимайте вилку из розетки.

Дети старше восьми лет, а также лица со сниженным физическим, сенсорным или умственным развитием или отсутствием опыта или знаний об устройстве могут использовать устройство под присмотром или если они должным образом проинструктированы о безопасном использовании устройства и понимают риски, которые может повлечь собой его использование. С устройством не должны играть дети. Не следует допускать детей к очистке и обслуживанию прибора без присмотра взрослых.

Если провод питания поврежден, немедленно отключите прибор. Во избежание несчастных случаев замену провода должен осуществлять только специалист авторизованного сервисного центра Hoover.

Не приближайте вращающиеся щетки к рукам, ногам, болтающейся одежде и волосам.

Пользуйтесь только оригинальным зарядным устройством, входящим в комплект поставки прибора.

Убедитесь, что напряжение источника питания соответствует параметрам зарядного устройства.

При необходимости утилизации прибора, выньте из него аккумуляторы. Вынимая аккумуляторы, отключите прибор от электросети. Соблюдайте правила техники безопасности при утилизации аккумуляторов. Запустить в работу прибор и дожидаться полной разрядки аккумуляторов. Использованные аккумуляторы необходимо сдавать в специальный пункт приема и не смешивать с обычными бытовыми отходами. Чтобы извлечь аккумуляторы, свяжитесь с Клиентской Службой Hoover или следуйте приведенным далее инструкциям.

ПРИМЕЧАНИЕ: В случае возникновения каких-либо сложностей с разборкой блока или при необходимости получения более подробной информации об обслуживании, утилизации и переработке данного прибора, обратитесь в местные органы власти или в местную службу по утилизации бытовых отходов.

Во время зарядки прибора переключатель должен быть выключен.

Запрещается зарядка аккумуляторных батарей при температуре выше 37 C или ниже 0 C.

Совершенно нормально, если во время зарядки коснуться зарядного устройства, то оно будет теплым.

Используйте только рекомендуемые Hoover насадки, расходные материалы или запасные части.

Статическое электричество: некоторые типы ковровых покрытий способны накапливать небольшой заряд статического электричества. Разряд

статического электричества не представляет опасности для здоровья.

Не применяйте прибор вне помещений, на влажных поверхностях или для сбора жидкостей.

Не используйте прибор для сбора острых предметов, спичек, горячего пепла, окурков или аналогичных объектов.

Не распыляйте или не собирайте горючие жидкости, чистящие средства, аэрозоли или прочие пары.

Не перевозите свой прибор через провод питания и не тяните за провод, вынимая вилку из розетки.

Не используйте прибор или зарядное устройство, если они неисправны.

Сервисная служба Hoover: Для обеспечения продолжительной, безопасной и эффективной работы данного бытового электроприбора любой вид ремонта рекомендуется производить только специалистом авторизованного сервисного центра Hoover.

Не пользуйтесь прибором для очистки животных или людей.

Замену можно производить только на аккумуляторные батареи.

Окружающая среда:

Символ на данном приборе указывает на то, что его нельзя утилизировать вместе с бытовыми отходами. Его необходимо сдавать в соответствующий пункт приема для дальнейшей переработки электрических и электронных частей. Утилизация должна проводиться в соответствии с местными природоохранными правилами по утилизации отходов. За более подробной информацией по обращению с данным прибором, его утилизации и переработке обратитесь в местные органы власти, в службу утилизации отходов или в магазин, где вы приобрели данный прибор.



Данный прибор отвечает требованиям Европейских Директив 2014/35/EU, 2014/30/EU и 2011/65/EU.

CANDY HOOVER GROUP S.r.l. Via Privata Eden Fumagalli, 20861 Brugherio (MB) Italy

КОМПОНЕНТЫ ПЫЛЕСОСА

Корпус

- A. Насадка для чистки ковров и пола
- B. Корпус
- C. Кнопка отсоединения рукоятки
- D. Кнопка отсоединения рукоятки
- E. Переключатель вкл/выкл(On/Off)
- F. Держатель изделия
- G. Зарядное устройство
- H. Ручной блок
- I. Щелевая насадка / Щетка для удаления пыли
- J. Кнопка выпуска насадок

Пылесос с рукояткой

- K. Переключатель вкл/выкл(On/Off)
- L. Зарядное устройство/Индикатор питания
- M. Кнопка отсоединения контейнера для сбора пыли
- N. Контейнер для сбора пыли

Фильтр

- O. Сетчатый фильтр
- P. Матерчатый фильтр

СБОРКА ПЫЛЕСОСА

1. Отведите рукоятку от главного корпуса до защелкивания в фиксированном положении. [1]
2. Установите на одной прямой насадку и плотно вставьте, пока она не зафиксируется на месте. [2]
3. Перед первым использованием зарядите ваш пылесос в течении 6 часов, а затем полностью разрядите. После первого использования обычное время зарядки составляет 5 часов.
4. Во время зарядки индикаторная лампочка будет мигать, а по завершении зарядки загорится постоянно. [3]
5. Закрепите держатель изделия на стене с помощью винта и кронштейна из комплекта поставки.

* Только у конкретных моделей

ЭКСПЛУАТАЦИЯ ПЫЛЕСОСА

Корпус

Включите пылесос, переведя ползунок включения/выключения [E] на нужную настройку: [4]

- **ТВЕРДОЕ НАПОЛЬНОЕ ПОКРЫТИЕ:** Первое положение – светодиодные индикаторы вращающейся щетки и сопла гаснут;
- **КОВЕР:** второе положение – светодиодные индикаторы вращающейся щетки и сопла включаются.

Пылесос с рукояткой

1. Прижмите кнопку спуска рукоятки вверх, поднимите блок с рукояткой с главного корпуса пылесоса. [5]
2. Включите блок с рукояткой, переместив ползунок включения/выключения [K] вперед.

Зарядное устройство/Индикатор питания*

Пылесос оснащен светодиодным дисплеем. Во время работы прибора на дисплее отображается следующая информация:

ИНДИКАТОР УРОВНЯ ЗАРЯДА АККУМУЛЯТОРА:

- 3 точки = Полный заряд
- 2 точки = 2/3 заряда
- 1 точка = 1/3 заряда

ИНДИКАТОР РАЗРЯЖЕНИЯ: Когда аккумуляторы полностью разряжены, индикатор будет мигать около 20 секунд, затем пылесос автоматически отключится.

Щелевая насадка / Щетка для удаления пыли

Аксессуар хранится в задней части главного корпуса. Он размещается прямо под блоком с рукояткой.

ВНИМАНИЕ! В процессе хранения и зарядки зафиксируйте рукоятку прибора в держателе изделия. [6]

ТЕХНИЧЕСКОЕ ОБСЛУЖИВАНИЕ ПЫЛЕСОСА

Очистка пылесборника

1. Прижмите кнопку спуска рукоятки до упора вверх и поднимите блок с рукояткой с главного корпуса пылесоса.
2. Нажмите кнопку спуска и снимите контейнер для сбора пыли. [7]
3. Снимите фильтр с контейнера для сбора пыли. Поверните сетчатый фильтр против часовой стрелки, чтобы вытащить его из тканевого фильтра. [8]
4. Переверните контейнер для сбора пыли над мусорным ведром, чтобы опорожнить его. [9]
5. Соберите блок с рукояткой и установите его снова на главный корпус пылесоса.

Очистка фильтра

1. Прижмите кнопку спуска рукоятки вверх и поднимите блок с рукояткой с главного корпуса пылесоса.
2. Нажмите кнопку спуска и снимите контейнер для сбора пыли.
3. Снимите фильтр с контейнера для сбора пыли и очистите его.
4. Промойте тканевый фильтр и сетчатый фильтр едва теплой водой и оставьте на 24 часа сушиться. Тщательно просушив, установите снятые детали в контейнер для сбора пыли. [10, 11]
5. В случае необходимости можно вымыть пылесборник в теплой воде. Убедитесь, что он полностью высох, прежде чем вставлять его в корпус пылесоса.
6. Соберите блок с рукояткой и установите его снова на главный корпус пылесоса. [12, 13]

ПРИМЕЧАНИЕ: Не используйте горячую воду или моющие средства при промывке фильтра. Повреждение фильтров маловероятно. Если же это произошло, замените поврежденный фильтр новым фильтром производства фирмы Hoover. Запрещается использование пылесоса без установленного фильтра.

ВНИМАНИЕ! Для обеспечения оптимальной производительности всегда содержите ваш фильтр чистым. Мы рекомендуем, проводить промывку фильтра раз в месяц.

Замена и очистка вращающейся щетки

ВНИМАНИЕ! Обязательно выключайте пылесос перед сменой чистящей насадки.

1. Поверните замок для открытия используя монету. [14]
2. Снимите крышку вращающейся щетки.

* Только у конкретных моделей

3. Снимите вращающуюся щетку.
4. Установить новую щетку или очистить старую. Вернуть ее на место можно только в одном направлении. [15]
5. Вставьте крышку вращающейся щетки и закройте замок с помощью монеты.

Замена аккумулятора

Исходя из соображений безопасности, литий-ионные аккумуляторные батареи в пылесосе могут заменяться только инженерным персоналом Hoover. Когда батареи не обеспечивают более нужный заряд, обратитесь в Клиентскую Службу Hoover за заменой.

Утилизация после конца срока службы аккумулятора

В случае утилизации пылесоса, аккумуляторные батареи должны быть извлечены. Использованные аккумуляторы необходимо сдавать в специальный пункт приема и не смешивать с обычными бытовыми отходами. По вопросу выемки аккумуляторов обратитесь в сервисный центр Hoover или выполните следующие действия:

ВНИМАНИЕ! Перед тем как извлечь батареи из пылесоса, они должны быть полностью разряжены.

1. Включите пылесос до полной разрядки аккумуляторов.
2. Снимите блок с рукояткой с главного корпуса пылесоса.
3. Нажмите кнопку спуска и снимите контейнер для сбора пыли.
4. Отвернуть 6 винта и открыть пылесос. [16]
5. Снимите корпус мотора аккумулятора и отсоедините кабели.
6. Удалите аккумуляторы из корпуса.

ПРИМЕЧАНИЕ: В случае трудностей при разборке пылесоса или для получения более подробной информации по уходу, восстановлению и переработке данного устройства, следует обратиться к городским властям, в службу утилизации бытовых отходов.

ВЫЯВЛЕНИЕ И УСТРАНЕНИЕ НЕПОЛАДОК

Если у вас есть какие-либо проблемы с пылесосом, пожалуйста, выполните простую проверку перед звонком в центр обслуживания клиентов компании Hoover:

A. Пылесос не включается.

Проверьте зарядку пылесоса.

B. Потеря всасывания или не всасывание

Очистите пылесборник и промойте фильтр.

Снимите сопло и проверьте шланг на закупорки.

C. Аккумулятор не заряжается

Такое может случиться в результате длительного простоя (более полугода).

Свяжитесь с центром обслуживания клиентов Hoover для организации замены аккумулятора.

Если проблема не устранена, обратитесь в центр обслуживания клиентов компании Hoover.

ВАЖНАЯ ИНФОРМАЦИЯ

При замене частей используйте только оригинальные запасные части и расходные материалы компании Hoover. Их можно приобрести у вашего местного дилера компании Hoover или непосредственно в компании Hoover. При оформлении заказа на запасные части обязательно указывайте номер модели пылесоса.

Расходные материалы

- Тканевый фильтр перед двигателем S122 35601797
- Вращающаяся щетка Y35 35601695

Ваша гарантия

Условия гарантии для данного бытового электрического прибора определяются нашим представительством в той стране, в которой этот электроприбор был куплен. Более подробную информацию об этих условиях вы можете получить от нашего дилера. При предъявлении претензий по условиям данных гарантийных обязательств необходимо предъявить чек или квитанцию на проданный товар.

Изменения могут быть внесены без предварительного уведомления.

INSTRUKCJE BEZPIECZNEGO UŻYTKOWANIA

Urządzenie to jest przeznaczone wyłącznie do użytku domowego w sposób opisany w niniejszej instrukcji użytkownika. Prosimy o dokładne zapoznanie się z instrukcją przed rozpoczęciem używania odkurzacza.

Należy zawsze wyłączyć i wyjąć ładowarkę z gniazdka przed przystąpieniem do czyszczenia urządzenia lub wykonaniem jakichkolwiek czynności konserwacyjnych.

Urządzenie mogą obsługiwać dzieci w wieku co najmniej 8 lat, osoby o ograniczonych zdolnościach fizycznych, sensorycznych lub mentalnych, a także osoby nieposiadające odpowiedniego doświadczenia oraz wiedzy, jedynie pod warunkiem że odbywać się będzie to pod nadzorem lub po przeszkoleniu na temat bezpiecznego użycia urządzenia oraz związanych z nim zagrożeń. Dzieci nie mogą bawić się urządzeniem. Urządzenia nie powinny czyścić ani konserwować dzieci bez nadzoru.

Jeśli przewód zasilający uległ uszkodzeniu, należy natychmiast zaprzestać korzystania z urządzenia. Ze względów bezpieczeństwa, przewód zasilający powinien zostać wymieniony przez serwisanta autoryzowanego punktu serwisowego firmy Hoover.

Nie zbliżać rąk, stóp, luźnej odzieży ani włosów do obracających się szczotek.

Należy stosować wyłącznie ładowarkę dostarczoną wraz z urządzeniem.

Należy sprawdzić, czy napięcie zasilania w gniazdku jest zgodne z podanym na tabliczce znamionowej ładowarki.

Jeżeli urządzenie ma być złomowane, należy z niego najpierw usunąć akumulatory. Podczas wyjmowania akumulatora urządzenie musi być odłączone od zasilania. Akumulatory należy utylizować w sposób bezpieczny dla środowiska. Włączyć urządzenie i pozwolić, aby pracowało aż do całkowitego wyczerpania akumulatorów. Zużyte akumulatory należy przekazać do recyklingu. Nie należy ich wyrzucać ze śmieciami domowymi. W celu wyjęcia akumulatorów należy skontaktować się z Centrum Serwisowym Hoover lub postępować zgodnie z następującymi instrukcjami.

UWAGA: W razie napotkania jakichkolwiek problemów z demontażem jednostki lub w razie konieczności uzyskania dodatkowych informacji na temat sposobu utylizacji, złomowania i recyklingu urządzenia należy skontaktować się z lokalnym urzędem gminy lub komunalnym zakładem utylizacji odpadów.

Podczas ładowania urządzenia wyłącznik zasilania musi być wyłączony.

Nigdy nie ładować akumulatorów w temperaturze powyżej 37°C lub poniżej 0°C.

Nieznaczne nagrzewanie się ładowarki podczas ładowania jest normalnym zjawiskiem.

Należy korzystać wyłącznie z końcówek, materiałów eksploatacyjnych oraz części zamiennych zalecanych lub dostarczonych przez firmę Hoover.

Ładunki elektrostatyczne: odkurzanie niektórych dywanów może powodować niewielkie naelektryzowanie się urządzenia. Tego rodzaju ładunki elektrostatyczne nie stanowią zagrożenia dla zdrowia.

Nie używać urządzenia na zewnątrz domu, do odkurzania mokrych powierzchni ani do zbierania wody.

Nie wolno wciągać twardych lub ostrych przedmiotów, zapalek, gorącego popiołu, niedopałków papierosów ani innych podobnych przedmiotów.

Nie spryskiwać łatwopalnymi cieczami, środkami czyszczącymi w aerozolu ani parą.

Nie stąpać po przewodzie zasilającym podczas korzystania z urządzenia i nie wyjmować wtyczki, ciągnąc za przewód zasilający.

Nie wolno kontynuować eksploatacji uszkodzonego urządzenia lub ładowarki.

Serwis firmy Hoover: Aby zapewnić bezpieczne i sprawne działanie tego urządzenia, zalecamy zlecenie prac serwisowych lub napraw wyłącznie serwisantom autoryzowanego punktu serwisowego firmy Hoover.

Nie używać urządzenia do odkurzania ludzi lub zwierząt.

Nie wolno stosować jednorazowych baterii zamiast akumulatorów.

Ochrona środowiska

Symbol umieszczony na urządzeniu oznacza, że nie jest ono klasyfikowane jako odpad z gospodarstwa domowego. Urządzenie należy zdać w odpowiednim punkcie utylizacji w celu recyklingu komponentów elektrycznych i elektronicznych. Urządzenie należy złomować zgodnie z lokalnymi przepisami w sprawie utylizacji odpadów. Dodatkowe informacje na temat sposobu utylizacji, złomowania i recyklingu urządzenia można uzyskać w lokalnym urzędzie miejskim, w komunalnym zakładzie utylizacji odpadów lub w sklepie, w którym produkt został zakupiony.



Urządzenie spełnia wymogi dyrektyw europejskich 2014/35/WE, 2014/30/WE oraz 2011/65/WE.

CANDY HOOVER GROUP S.r.l. Via Privata Eden Fumagalli, 20861 Brugherio (MB) Italy

KOMPONENTY URZĄDZENIA

Obudowa główna odkurzacza

- A. Szczotka dywanowo-podłogowa
- B. Obudowa
- C. Ręczny przycisk zwalniający
- D. Przycisk zwalniania uchwytu
- E. Wyłącznik
- F. Stojak / uchwyt
- G. Ładowarka
- H. Zespół przenośny
- I. Ssawka szczelinowa / Szczotka do kurzu
- J. Przycisk zwalniania końcówki

Odkurzacze przenośny

- K. Wyłącznik
- L. Ładowarka/Wskaźnik pracy
- M. Przycisk zwalniający pojemnik na kurz
- N. Pojemnik na kurz

Filtr

- O. Filtr siatkowy
- P. Filtr tkaninowy

PRZYGOTOWANIE ODKURZACZA

1. Rozłożyć uchwyt w korpusie głównym w taki sposób, aby zablokował się na miejscu. **[1]**
2. Włożyć końcówkę w obudowę odkurzacza i mocno docisnąć aż do zablokowania. **[2]**
3. Przed pierwszym użyciem odkurzacza należy ładować przez 6 godzin, a następnie całkowicie rozładować. Po pierwszym użyciu normalny czas ładowania wynosi 5 godzin.
4. Podczas ładowania wskaźnik będzie migał, a po całkowitym naładowaniu będzie świecić światłem ciągłym. **[3]**
5. Zamocować uchwyt produktu na ścianie za pomocą załączonych śrub.

* Tylko w niektórych modelach

KORZYSTANIE Z ODKURZACZA

Obudowa główna odkurzacza

Aby włączyć odkurzacza, należy przesunąć wyłącznik [E] na żądane ustawienie: [4]

- **TWARDA PODŁOGA:** Pierwsza pozycja na wyłączniku; wskaźniki LED szczotki i końcówki są wyłączone.
- **DYWAN** Druga pozycja na wyłączniku; wskaźniki LED szczotki i końcówki są włączone.

Odkurzacza przenośny

1. Przesuń przycisk zwolnienia zespołu przenośnego do góry i wyjmij zespół przenośny z głównego korpusu odkurzacza. [5]
2. Aby włączyć ręczny odkurzacza, należy przesunąć wyłącznik [K] do przodu.

Ładowarka/Wskaźnik zasilania*

Odkurzacza posiada wyświetlacz LED. Kiedy urządzenie pracuje, na wyświetlaczu pokazują się następujące informacje:

WSKAŹNIK POZIOMU NAŁADOWANIA AKUMULATORA

- 3 punkty = W pełni naładowany
- 2 punkty = 2/3 naładowany
- 1 punkt = 1/3 naładowany

WSKAŹNIK ROZŁADOWANIA: Kiedy akumulatory są całkowicie rozładowane, wskaźnik będzie migał przez około 20 sekund, a następnie urządzenie wyłączy się automatycznie.

Ssawka szczelinowa / Szczotka do kurzu

Ten element wyposażenia jest przechowywany w tylnej części obudowy odkurzacza. Jest on przystosowany do pracy z zespołem przenośnym.

WAŻNE: Podczas ładowania i przechowywania urządzenia umieść je na uchwycie / stojaku. [6]

KONSERWACJA ODKURZACZA

Opróżnianie pojemnika na kurz

1. Przesuń przycisk zwolnienia zespołu przenośnego do góry i wyjmij zespół przenośny z głównego korpusu odkurzacza.
2. Naciśnij przycisk zwolnienia pojemnika na kurz i wyjmij pojemnik. [7]
3. Wyjmij filtr z pojemnika na kurz. Obróć filtr siatkowy w kierunku przeciwnym do ruchu wskazówek zegara, aby wyjąć go z filtra tkaninowego. [8]
4. Obróć pojemnik na kurz do góry nogami nad koszem, aby go całkowicie opróżnić. [9]
5. Złóż z powrotem zespół przenośny i umieść w głównym zespole odkurzacza.

Czyszczenie filtra

1. Przesuń przycisk zwolnienia zespołu przenośnego do góry i wyjmij zespół przenośny z głównego korpusu odkurzacza.
2. Naciśnij przycisk zwolnienia pojemnika na kurz i wyjmij pojemnik.
3. Wyjmij filtr z pojemnika na kurz i oczyść go.
4. Przemyj filtr tkaninowy oraz siatkowy w ciepłej wodzie i pozostaw na 24 godziny do całkowitego wyschnięcia. Po dokładnym wysuszeniu ponownie umieść w pojemniku na kurz. [10, 11]
5. W razie potrzeby wymyj pojemnik na kurz letnią wodą. Przed ponownym zamontowaniem w obudowie odkurzacza upewnij się, że jest suchy.
6. Złóż z powrotem zespół przenośny i umieść w głównym zespole odkurzacza. [12,13]

UWAGA: Do czyszczenia filtrów nie stosować gorącej wody ani detergentów. W mało prawdopodobnym przypadku uszkodzenia filtra, należy zastąpić go oryginalnym filtrem Hoover. Nie używaj urządzenia bez zamontowanego filtra.

WAŻNE: Aby zapewnić optymalną wydajność odkurzania, należy regularnie czyścić filtry. Zalecamy mycie filtra co najmniej raz na miesiąc.

Wymiana i czyszczenie zagarniacza

WAŻNE: Przed wymianą szczotki należy zawsze wyłączyć odkurzacza.

1. Za pomocą monety obróć blokadę w położenie otwarte. [14]
2. Zdejmij pokrywę szczotki.
3. Zdejmij szczotkę.

* Tylko w niektórych modelach

4. Wymień szczotkę na nową lub ją wyczyść. Można ją zamontować z powrotem tylko w jednym położeniu. [15]
5. Załóż z powrotem pokrywę szczotki i zamknij za pomocą monety.

Wymiana akumulatorów

Ze względów bezpieczeństwa wymiany akumulatorów litowo-jonowych w tym odkurzaczu może dokonać jedynie serwisant z serwisu Hoover. Jeśli akumulatory rozładowują się zbyt szybko, należy skontaktować się z Centrum Serwisowym Hoover w celu zlecenia ich wymiany.

Utylizacja akumulatorów po zakończeniu eksploatacji urządzenia

Jeżeli urządzenie jest likwidowane, należy z niego usunąć akumulatory. Zużyte akumulatory należy przekazać do recyklingu. Nie należy ich wyrzucać ze śmieciami domowymi. W celu wyjęcia akumulatorów należy skontaktować się z centrum serwisowym Hoover lub postępować zgodnie z następującymi instrukcjami:

WAŻNE: Przed usunięciem akumulatorów należy je całkowicie rozładować. Sprawdzić, czy ładowarka jest odłączona od zasilania.

1. Włączyć odkurzacz i pozwolić, aby pracował aż do pełnego wyczerpania akumulatorów.
2. Wyjmij zespół przenośny z głównej obudowy odkurzacza.
3. Naciśnij przycisk zwolnienia pojemnika na kurz i wyjmij pojemnik.
4. Odkręć 6 śrub i otwórz odkurzacz. [16]
5. Wyjmij obudowę silnika/akumulatorów i odłącz przewody.
6. Wyjąć akumulatory z osady.

UWAGA: Dodatkowe informacje na temat sposobu utylizacji, złomowania i recyklingu urządzenia można uzyskać w lokalnym urzędzie miejskim, w komunalnym zakładzie utylizacji odpadów lub w sklepie, w którym produkt został zakupiony.

ROZWIĄZYWANIE PROBLEMÓW

W razie wystąpienia jakiegokolwiek problemu z urządzeniem przed skontaktowaniem się z lokalnym serwisem firmy Hoover należy przeprowadzić proste kontrole zgodnie z poniższą listą:

A. Odkurzacz się nie włącza.

Sprawdzić, czy odkurzacz jest naładowany.

B. Utrata mocy ssania lub brak ssania

Opróżnić pojemnik na kurz i wyczyścić filtr.

Zdjąć końcówkę i sprawdzić, czy wąż lub rura nie są zatkane.

C. Nie można naładować akumulatorów.

Może to wynikać z bardzo długiego okresu bezczynności (ponad pół roku).

Skontaktować się z centrum serwisowym firmy Hoover, aby zlecić wymianę akumulatorów.

Jeżeli problem nie znika, skontaktować się z centrum serwisowym firmy Hoover.

WAŻNE INFORMACJE

Należy zawsze wymieniać części na oryginalne części zapasowe firmy Hoover. Można je nabyć w lokalnym serwisie firmy Hoover lub bezpośrednio w firmie Hoover. Przy zamawianiu części zawsze należy podać numer danego modelu.

Materiały eksploatacyjne

- Filtr tkaninowy przed silnikiem S122 35601797
- Szczotka obrotowa Y35 35601695

Gwarancja

Warunki gwarancji na niniejsze urządzenie są określone przez naszego przedstawiciela w kraju, w którym urządzenie jest sprzedawane. Szczegółowe informacje na temat warunków gwarancji można uzyskać w punkcie, w którym urządzenie zostało nabyte. Przy zgłaszaniu wszelkich roszczeń w ramach gwarancji należy przedstawić dowód sprzedaży lub pokwitowanie.

Zastrzegamy sobie możliwość wprowadzania zmian bez wcześniejszego powiadomienia.

NÁVOD K BEZPEČNÉMU POUŽITÍ

Tento vysavač by měl být používán pouze pro úklid domácnosti a v souladu s touto uživatelskou příručkou. Než začnete spotřebič používat, ujistěte se, že rozumíte tomuto návodu.

Před čištěním nebo jakoukoli údržbou zařízení vždy vypněte a síťovou šňůru vytáhněte ze zásuvky.

Tento přístroj smí používat děti od 8 let výše a osoby se sníženými fyzickými, smyslovými nebo mentálními schopnostmi nebo s nedostatkem zkušeností a znalostí, pokud mají dozor nebo jim byly dány pokyny týkající se bezpečného používání tohoto přístroje a byly seznámeny s možnými riziky jeho používání. S přístrojem si nesmí hrát děti. Čištění a údržbu nesmí provádět děti bez dohledu.

Jestliže je poškozena síťová šňůra, okamžitě přestaňte zařízení používat. Síťovou šňůru musí vyměnit autorizovaný servisní technik společnosti Hoover, aby se předešlo ohrožení bezpečnosti.

Udržujte dostatečnou vzdálenost rukou, nohou, volného oděvu a vlasů z dosahu otočných kartáčů.

Pro dobíjení používejte pouze nabíječku dodanou se zařízením.

Zkontrolujte, zda údaje na štítku nabíječky odpovídají hodnotám síťového napětí.

Před likvidací vysavače z něj vyjměte baterie. Před odstraněním baterie se ujistěte, že výrobek je odpojen od elektrické sítě. Zlikvidujte baterie bezpečně a ekologicky. Používejte zařízení dokud baterie nejsou naprosto vybité. Použité baterie by měly být přijaté do recyklační stanice a nesmějí být vyhazované dohromady s domovním odpadem. Pro vyjmutí baterií prosím kontaktujte Zákaznické servisní středisko Hoover, které najdete na internetových stránkách www.candy-hoover.cz nebo postupujte podle následujících pokynů:

POZNÁMKA: Budete-li mít při demontáži jednotky jakékoli problémy nebo budete-li požadovat podrobnější informace o zpětném odběru, využití a recyklaci tohoto výrobku, kontaktujte prosím místní úřad nebo středisko sběrných surovin.

Při nabíjení musí být spínač vysavače v poloze Off (vypnuto).

Důležité: Nikdy nenabíjejte akumulátor při teplotě vyšší než 37°C nebo nižší než 0°C.

Je běžné, že při nabíjení se nabíječka zahřívá.

Používejte výhradně příslušenství, spotřební materiály a náhradní díly doporučené nebo dodávané firmou Hoover.

Statická elektřina: Při čištění některých koberců vzniká malé množství statické elektřiny. Výboje statické elektřiny neohrožují zdraví.

Nepoužívejte Vaše zařízení venku, na mokré povrchy nebo na mokrá vysávání.

Nevysávejte tvrdé nebo ostré předměty, zápalky, žhavý popel, cigaretové nedopalky a podobné předměty.

Nestříkejte na zařízení hořlavé spreje, čisticí tekutiny, barvy ani jejich výpary.

Během použití zařízení nepřejíždějte přes síťovou šňůru a nevytahujte síťový kabel ze zásuvky taháním za šňůru.

Nepoužívejte zařízení nebo nabíjení, pokud vám připadá vadné.

Servis Hoover najdete na internetových stránkách www.candy-hoover.cz Spolehlivý provoz a vysokou účinnost tohoto spotřebiče jsou zajištěny pouze v případě, že bude prováděn pravidelný servis a opravy, které musí zajišťovat autorizovaný technik společnosti Hoover.

Nepoužívejte zařízení pro čištění zvířat a osob.

Nenahrazujte baterie jinými, které nelze dobíjet.

Životní prostředí

Symbol na tomto zařízení označuje, že tento výrobek nesmí být likvidován jako domovní odpad. Zařízení musí být předáno do příslušného sběrného místa pro likvidaci elektrických a elektronických zařízení. Likvidace musí proběhnout v souladu s místními ekologickými předpisy pro likvidaci odpadu. Pro další podrobné informace o zacházení, regeneraci a likvidaci tohoto zařízení prosím kontaktujte Váš místní úřad, společnost pro sběr odpadu nebo obchod, kde jste jej zakoupili.



Tento výrobek je v souladu s Evropskými směnicemi 2014/35/ES, 2014/30/ES a 2011/65/ES.

CANDY HOOVER GROUP S.r.l. Via Privata Eden Fumagalli, 20861 Brugherio (MB) Italy

KOMPONENTY PRODUKTU

Hlavní čistič

- A. Hubice na koberce a podlahy
- B. Hlavní část vysavače
- C. Tlačítko uvolnění ručního parního čističe
- D. Tlačítko k uvolnění rukojeti
- E. Tlačítko zap./vyp.
- F. Rukojeť vysavače
- G. Nabíjecí základna
- H. Ruční jednotka
- I. Štěrbinový nástavec / Prachový kartáč
- J. Tlačítko pro uvolnění hubice

Ruční čisticí jednotka

- K. Tlačítko zap./vyp.
- L. Nabíječka/Indikátor zapnutí
- M. Západa zásobníku na nečistoty
- N. Zásobník na prach

filtr

- O. Sítko filtru
- P. Látkový filtr

SESTAVENÍ VYSAVAČE

1. Zatáhněte za rukojeť, dokud nezapadne na místě. **[1]**
2. Nasadte hubici na hlavní tělo a pevně ji zatlačte dokrku přístroje, dokud se nezablokuje na místě. **[2]**
3. Pro první použití vysavač nabíjejte 6 hodin a pak jej zcela vybijte. Po prvním použití normální doba nabíjení je 5 hodin.
4. Při nabíjení bude blikat kontrolka a při plném nabití začne svítit. **[3]**
5. Připevněte držadlo výrobku na zeď pomocí dodaného šroubu a držáku.

* Pouze u některých modelů

JAK POUŽÍVAT VYSAVAČ

Hlavní čistič

Zapněte vysavač posunutím spínače Zap/Vyp [E] dopředu na jedno z následujících nastavení: [4]

- **TVRDÁ PODLAHA:** První poloha spínače Vyp/Zap, kontrolka rotačního kartáče a hubice zůstanou zhaslé.
- **KOBEREC:** druhá poloha spínače Zap/Vyp, kontrolky rotačního kartáče a hubice se rozsvítí.

Ruční čistící jednotka

1. Posuňte tlačítko uvolnění směrem nahoru, odpojte ruční přístroj od hlavní části. [5]

2. Zapněte ruční přístroj posunutím spínače Zap/Vyp vpřed [K].

Nabíječka/Kontrolka napájení*

Tento vysavač je vybaven LED displejem. Pokud výrobek pracuje, na displeji se objeví následující:

KONTROLKA NABITÍ BATERIE:

- 3 segmenty = Plně nabit
- 2 segmenty = 2/3 nabit
- 1 segment = 1/3 nabit

KONTROLKA VYBÍJENÍ Pokud jsou baterie zcela vybité, bude kontrolka blikat asi 20 sekund a pak se vysavač automaticky vypne.

Štěrbínový nástavec / Prachový kartáč

příslušenství je uloženo na zadní straně hlavní části. Je určeno přímo pro ruční přístroj.

DŮLEŽITÉ UPOZORNĚNÍ: Během skladování a nabíjení zajistěte rukojeť vašeho spotřebiče do držáku výrobku. [6]

ÚDRŽBA VYSAVAČE

Vyprázdnění zásobníku na prach

1. Stiskněte tlačítko uvolnění ručního přístroje směrem nahoru, zvedněte ruční přístroj od hlavní části.
2. Stiskněte tlačítko uvolnění zásobníku na prach a sundejte zásobník z vysavače. [7]
3. Vyndejte vstupní filtr z nádoby na prach. Otočte sítkem filtru doleva a vytáhněte jej z látkového filtru. [8]
4. Otočte zásobník na prach vzhůru nohama a nad odpadkovým košem ho vyprázdněte. [9]
5. Sestavte znovu ruční přístroj a vložte ho zpět do hlavního těla vysavače.

Čištění filtru

1. Stiskněte tlačítko uvolnění ručního přístroje směrem nahoru, zvedněte ruční přístroj od hlavní části.
2. Stiskněte tlačítko uvolnění zásobníku na prach a sundejte zásobník z vysavače.
3. Vyndejte vstupní filtr z nádoby na prach a vyčistěte jej.
4. Omyjte filtr a sítko filtru vlažnou vodou a nechte jej 24 hodin schnout. Dobře osušené části vraťte zpět do zásobníku na prach. [10, 11]
5. Pokud je to nutné, omyjte zásobník ve vlažné vodě. Zajistěte, aby byl zcela suchý, než jej vrátíte do hlavního těla vysavače.
6. Sestavte znovu ruční přístroj a vložte ho zpět do hlavního těla vysavače. [12, 13]

POZNÁMKA: Na čištění filtrů nepoužívejte horkou vodu ani čisticí prostředky. V případě, že dojde k tak nepravděpodobné události jako je poškození filtru, použijte originální náhradní filtr Hoover. Nesnažte se vysavač používat bez filtru.

DŮLEŽITÉ UPOZORNĚNÍ: Pro optimální výkon udržujte filtr vždy čistý. Doporučujeme, abyste filtr umývali aspoň jednou za měsíc.

Výměna a čištění rotačního kartáče

DŮLEŽITÉ UPOZORNĚNÍ: Před výměnou rotačního kartáče vždy čistič vypněte.

1. Pomocí mince otočte zámek do otevřené polohy. [14]
2. Sejměte kryt sběracího válečku.
3. Odstraňte rotační kartáč.
4. Nahraďte novým rotačním kartáčem nebo jej vyčistěte. Lze jej nasadit pouze jedním způsobem. [15]
5. Znovu nasadte kryt sběracího válečku a zablokujte pomocí mince.

* Pouze u některých modelů

Výměna baterie

Z bezpečnostních důvodů mohou být Li-ion baterie vyměněny pouze servisním technikem společnosti Hoover. Seznam všech servisních partnerů najdete na stránkách www.candy-hoover.cz. Když se baterie již nenabíjí, kontaktujte prosím Zákaznické servisní středisko www.candy-hoover.cz a dojednejte si jejich výměnu.

Likvidace baterií na konci jejich životnosti

Před likvidací vysavače vyjměte baterii. Použité baterie by měly být přijaté do recyklační stanice a nesmějí být vyhazované dohromady s domovním odpadem. Pro vyjmutí baterií prosím kontaktujte Zákaznické servisní středisko Hoover nebo postupujte podle následujících pokynů:

DŮLEŽITÉ UPOZORNĚNÍ: Před vyjmutím je nutno baterii zcela vybit. Ujistěte se, že nabíječka je odpojena od elektrické sítě.

1. Nechte vysavač zapnutý, dokud nebudou baterie zcela vybité.
2. Uvolněte ruční přístroj z hlavního těla vysavače.
3. Stiskněte tlačítko uvolnění zásobníku na prach a sundejte zásobník z vysavače.
4. Odšroubujte 6 šroubků a otevřete jednotku. **[16]**
5. Vyjměte kryt baterií motoru a odpojte kabely.
6. Vyjměte baterie z pouzdra.

POZNÁMKA: Další informace o manipulaci, novém využití a recyklaci tohoto výrobku získáte na místním úřadě nebo jej odevzdejte v autorizovaném prodejnám a servisním středisku Hoover.

ODSTRAŇOVÁNÍ ZÁVAD

Budete-li mít s vysavačem nějaký problém, postupujte podle tohoto jednoduchého kontrolního seznamu, než zavoláte do Zákaznického servisního střediska Hoover:

A. Vysavač se nezapíná.

Zkontrolujte, zda je nabitý.

B. Ztráta sacího výkonu nebo žádné sání

Vyprázdněte prachovou nádobku a omyjte filtr.

Sundejte hubici a zkontrolujte, zda nejsou průchody trubice zablokované.

C. Baterie nelze nabíjet.

To může být následkem velmi dlouhé doby nenabíjení akumulátorů

Kontaktujte Zákaznické servisní středisko Hoover a dojednejte si výměnu baterií.

Pokud problém přetrvává, kontaktujte Zákaznické servisní středisko Hoover.

DŮLEŽITÉ INFORMACE

Vždy používejte originální náhradní díly společnosti Hoover. Získáte je u místního prodejce výrobků Hoover nebo u servisních partnerů. V objednávce dílů laskavě vždy uvádějte číslo modelu.

Spotřební materiál

- Vstupní látkový filtr S122 35601797
- Rotační kartáč Y35 35601695

Záruka

Záruční podmínky pro tento spotřebič stanoví náš zástupce v zemi, v níž je spotřebič prodáván. Přesné znění podmínek vám poskytne prodejce, u něhož jste si spotřebič zakoupili. Při reklamaci podle těchto záručních podmínek je nutno předložit účtenku nebo doklad o nákupu.

Právo změny bez předchozího upozornění vyhrazeno.

NAVODILA ZA VARNO UPORABO

Sesalnik lahko uporabljate le za čiščenje stanovanjskih prostorov, kot je opisano v tem priročniku. Prosimo, da se pred uporabo sesalnika temeljito seznanite s temi navodili.

Pred čiščenjem naprave ali kakršimi koli vzdrževalnimi deli vedno izklopite in odstranite polnilnik iz vtičnice.

Ta aparat lahko uporabljajo otroci, starejši od 8 let, ter osebe z zmanjšanimi telesnimi, zaznavnimi in mentalnimi sposobnostmi ali osebe s pomanjkljivimi izkušnjami in znanjem, če so pod nadzorom ali so bile ustrezno podučene o varni uporabi aparata ter se zavedajo nevarnosti, ki so povezane z njegovo uporabo. Otroci se ne smejo igrati z aparatom. Otroci ne smejo čistiti ali vzdrževati aparata brez nadzora.

Če je napajalni kabel poškodovan, nemudoma prenehajte z uporabo sesalnika. Da bi se izognili nevarnosti, mora napajalni kabel zamenjati pooblaščen Hooverjev serviser.

Imejte roke, noge, ohlapna oblačila in lasje proč od vrtljivih krtač.

Uporabljajte le originalni polnilnik, ki je priložen napravi.

Preverite, ali je napajalna napetost enaka tisti, ki je navedena na polnilniku.

Če boste napravo odvrgli, morate najprej odstraniti baterije. Ko želite odstraniti baterije, mora biti naprava izključena iz električnega toka. Baterije odvrzite na varen način. Pustite delovati napravo do konca, da bodo baterije popolnoma prazne. Uporabljene baterije je treba odnesti v enoto za recikliranje in se ne smejo odvreči v gospodinjske smeti. Za odstranitev baterij vas prosimo, da se obrnete na Hooverjev center za kupce ali nadaljujete po sledečih navodilih.

OPOMBA: V primeru težav z razstavljanjem naprave ali za podrobnejše informacije o ravnanju z izdelkom, obnovi ali ricikliranju izdelka se obrnite na krajevni urad ali komunalno podjetje za odvoz gosodinskih odpadkov.

Medtem ko se naprava polni, stikalo mora biti izklopljeno.

Nikoli ne polnite baterij pri temperaturah višjih od 37°C ali nižjih od 0°C.

Normalno je, da se polnilnik med polnjenjem segreva.

Uporabljajte le dodatke, potrošni material ali nadomestne dele, ki jih priporoča ali dobavi Hoover.

Statična električnost: določene vrste preprog lahko ustvarijo manjšo količino statične električnosti. Kakršen koli statični električni naboj ne ogroža zdravja.

Sesalnika ne smete uporabljati na prostem, na kakršni koli mokri

površini ali za sesanje tekočin.

Ne smete sesati trdih ali ostrih predmetov, vžigalic, vročega pepela, cigaretnih ogorkov ali drugih podobnih snovi.

Ne smete pršiti ali sesati vnetljivih tekočin, čistil, osvežilcev zraka ali njihovih hlapov

Ne smete zapeljati prek napajalnega kabla med uporabo sesalnika ali izvleči vtikača tako, da bi vlekli za kabel.

Ne smete uporabljati naprave ali polnilnika, če ne delujeta pravilno.

Hooverjev servis: Za zagotovitev nenehnega varnega in učinkovitega delovanja naprave priporočamo, da servis ali popravila izvrši le pooblaščen Hooverjev serviser.

Ne smete uporabljati sesalnika za čiščenje živali ali ljudi.

Ne smete zamenjati polnljivih baterij z navadnimi baterijami.

Okolje

Simbol na izdelku pomeni, da izdelka ne smete odstraniti kot gospodinjski odpadki. Oddati ga morate na zbirnem mestu za recikliranje električne in elektronske opreme. Odstranitev morate izvesti v skladu s krajevnimi okoljskimi predpisi glede odstranjevanja odpadkov. Za podrobnejše informacije o ravnanju z izdelkom, obnovi in recikliranju izdelka se obrnite na krajevni urad, komunalno podjetje za odvoz gospodinjskih odpadkov ali trgovino, kjer ste izdelek kupili.



Ta naprava je v skladu z evropskimi direktivami 2014/35/EU, 2014/30/EU in 2011/65/EU.

CANDY HOOVER GROUP S.r.l. Via Privata Eden Fumagalli, 20861 Brugherio (MB) Italy

SESTAVNI DELI IZDELKA

Glavni sesalnik

- A. Krtača za preproge in tla
- B. Osnovni del
- C. Ročni gumb za sprostitvev
- D. Gumb za sprostitvev ročaja
- E. Stikalo za vklop/izklop
- F. Držalo izdelka
- G. Polnilec
- H. Ročna enota
- I. Nastavek za čiščenje rež, / Krtača za prah
- J. Gumb za sproščanje nastavkov

Ročni sesalnik

- K. Stikalo za vklop/izklop
- L. Polnjenje/Kazalec moči
- M. Gumb za odpenjanje posode za prah
- N. Posoda za prah

Filter

- O. Mrežni filter
- P. Tekstilni filter

PRIPRAVA SESALNIKA

1. Vlecite ročaj glavnega ogrodja, vse dokler se povsem ne zaskoči. **[1]**
2. Vstavite nastavek na glavno ohišje sesalnika in ga čvrsto potisnite navznoter, da se zaskoči. **[2]**
3. Pred prvo uporabo baterijo svojega sesalnika polnite 6 ur in zatem pustite, da se povsem izprazni. Po prvi uporabi je običajen čas polnjenja 5 ur.
4. Opozorilna lučka baterije bo utripala, medtem ko se bo sesalnik polnil, ko bo baterija povsem polna, pa bo lučka svetila brez utripanja. **[3]**
5. Držalo izdelka pritrdite na steno, pri tem pa uporabite vijak in priloženi nosilec.

* Le pri določenih modelih

UPORABA SESALNIKA

Glavni sesalnik

Prižgite sesalnik. To storite tako, da gumb za prižiganje in ugašanje On/off [E] pomaknete v ustrezno lego: [4]

- **TRDE TALNE POVRŠINE:** Če gumb za prižiganje in ugašanje On/Off namestite v prvo lego, lučki LED vrtljive krtače in navadne krtače ne gorita.
- **PREPROGA:** Če gumb za prižiganje in ugašanje On/Off namestite v drugo lego, lučki LED vrtljive krtače in navadne krtače gorita.

Ročni sesalnik

1. Ročni gumb za sprostitiev potisnite navzgor in ročni element povlecite navzgor ter ga tako dostranite z glavnega ogrodja. [5]
2. Prižgite ročni sesalnik. To storite tako, da gumb On/Off [K] potisnete naprej.

Polnjenje/Oznake moči*

Ta sesalnik je opremljen z LED zaslonom. Ko sesalnik deluje, lahko na zaslonu vidite naslednje:

INDIKATOR RAVNI BATERIJE:

- 3 pike = Baterija je napolnjena
- 2 piki = 2/3 napoljenosti baterije
- 1 pika = 1/3 napoljenosti baterije

OPOZORILO O PRAZNI BATERIJI: Ko je baterija povsem prazna, opozorilna lučka utripa približno 20 sekund, zatem pa se sesalnik samodejno ugasne.

Nastavek za čiščenje rež, / Krtača za prah

Ta pripomoček se nahaja na zadnjem delu glavnega ogrodja. Namesti se neposredno v ročni element.

POMEMBNO: Ko izdelek pospravite ali polnite, njegov ročaj pritrdite na držalo. [6]

VZDRŽEVANJE SESALNIKA

Praznjenje posode za prah

1. Ročni gumb za sprostitiev potisnite navzgor in ročni element povlecite navzgor ter ga tako odstranite z glavnega ogrodja.
2. Pritisnite gumb posode za prah in posodo odstranite. [7]
3. Filter odstranite s posode za prah. Mrežni filter zavrtite v nasprotni smeri urinega kazalca in ga tako odstranite iz filtrirne krpe. [8]
4. Posodo za prah obrnite nad smetnjakom in jo tako naenkrat povsem izpraznite. [9]
5. Ponovno sestavite ročno enoto in jo vrnite na glavno ohišje sesalnika.

Čiščenje filtra

1. Ročni gumb za sprostitiev potisnite navzgor in ročni element povlecite navzgor ter ga tako odstranite z ogrodja sesalnika.
2. Pritisnite gumb posode za prah in posodo odstranite.
3. Odstranite filter s posode za prah in ga očistite.
4. Filtrirno krpo in mrežni filter operite z mlačno vodo ter ju pustite sušiti 24 ur. Ko sta povsem suha, ju vrnite v prostor za prah. [10, 11]
5. Če je potrebno, operite posodo za prah v mlačni vodi. Prepričajte se, da je popolnoma suha, preden jo ponovno namestite nazaj v sesalnik.
6. Ponovno sestavite ročno enoto in jo vrnite na glavno ohišje sesalnika. [12,13]

OPOMBA: Ne uporabljajte vroče vode ali čistil, ko čistite filtre. Če bi se filtri slučajno poškodovali, jih zamenjajte z originalnimi filtri za sesalnik Hoover. Sesalnika ne uporabljajte brez nameščenega filtra.

POMEMBNO: Za optimalno učinkovitost naj bodo filtri vedno čisti. Priporočamo, da filter operete enkrat na mesec.

Menjava in čiščenje vrtljive krtače

POMEMBNO: Sesalnik vedno izklopite, preden zamenjate vrtljivo krtačo.

1. Kovancem obrnite zapiralo na odprti položaj. [14]

* Le pri določenih modelih

2. Odstranite pokrov vrtljive krtače.
3. Odstranite vrtljivo krtačo.
4. Očistite vrtljivo krtačo ali namestite novo. Ta pripomoček se lahko vnovič namesti samo v eni smeri. [15]
5. Zopet namestite pokrov vrtljive krtače in ga zaprite s kovancem.

Zamenjava baterije

Zaradi varnostnih razlogov lahko litij-ionske baterije tega sesalnika zamenja le Hooverjev strokovnjak. Ko baterije ne morejo ostati polne, vas prosimo, da se obrnete na Hooverjev center za kupce, da bi uredili zamenjavo.

Konec življenjske dobe izdelka Baterije Odstranitev

Preden sesalnik zadvržete, morate odstraniti baterije. Uporabljene baterije predajte na mesto za recikliranje in jih ne zavržite skupaj z gospodinjstvi odpadki. Za odstranitev baterij vas prosimo, da se obrnete na Hooverjev center za kupce ali nadaljujete po sledečih navodilih:

POMEMBNO: Pred odstranjevanjem baterije vedno popolnoma izpraznite.

1. Sesalnik naj deluje toliko časa, da se baterije do konca izpraznijo.
2. Potegnite ročno enoto iz glavnega ohišja sesalnika.
3. Pritisnite gumb posode za prah in posodo odstranite.
4. Odvijte 6 vijakov in odprite enoto. [16]
5. Odstranite sedež baterij in odklopite kable.
6. Odstranite baterije iz sedeža.

OPOMBA: Za podrobnejše informacije o ravnanju z izdelkom, obnovi in recikliranju izdelka se obrnite na krajevni urad, komunalno podjetje za odvoz gospodinjstvi odpadkov ali trgovino, kjer ste izdelek kupili.

REŠEVANJE TEŽAV

Če boste imeli kakršne koli težave z vašim sesalnikom, preden pokličete Hooverjev servisni center za stranke s pomočjo enostavnega seznama v nadaljevanju preverite naslednje:

A. Sesalnik se ne izklopi.

Preverite, če je sesalnik napolnjen.

B. Sesalna moč je manjša ali pa sesalnik sploh ne vsesava

Izpraznite posodo za prah in operite filter.

Odstranite krtačo in preverite, ali se v cevi nahaja kakršenkoli predmet, ki onemogoča prehod.

C. Baterij ne morete napolniti.

To je morebitna posledica zelo dolgega obdobja shranjevanja (več kot pol leta).

Kontaktirajte Hooverjev servis za stranke, da se dogovorite za zamenjavo baterij.

Če težava traja dlje, kontaktirajte Hooverjev servisni center za stranke.

POMEMBNE INFORMACIJE

Vedno uporabljajte originalne nadomestne dele Hoover. Dobite jih pri krajevnem prodajalcu Hooverjevih izdelkov. Pri naročanju delov vedno navedite številko modela.

Potrošni material

- Predmotorna filtrirna krpa S122 35601797
- Vrtljiva krtača Y35 35601695

Vaša garancija

Garancijski pogoji za to napravo so taki, kot jih določi zastopnik v državi, kjer je naprava prodana. Podrobnosti glede garancijskih pogojev lahko dobite od prodajalca, pri katerem ste napravo kupili. Če želite uveljavljati kakršno koli garancijo, potrebujete potrdilo o nakupu ali račun.

Garancija se lahko spreminja brez predhodnega obvestila.

GÜVENLİ KULLANIM TALİMATLARI

Bu ürün kullanım kılavuzunda belirtildiği gibi yalnızca ev temizliği için kullanılmalıdır. Lütfen ürünü kullanmadan önce bu kılavuzun tam olarak anlaşılacağından emin olun.

Cihazı temizlemeden ya da herhangi bir bakım işlemi uygulamadan önce daima cihazı kapatın ve şarj aletini prizden çıkarın.

Bu cihaz 8 yaş ve üzeri çocuklar ve yetersiz fiziksel, duyuşsal veya zihinsel kabiliyete sahip kişiler ya da deneyim ve bilgi yoksunu kişiler tarafından bir yetişkinin gözetiminde veya cihazın güvenli bir şekilde kullanımı ile ilgili talimatı ve bulunan tehlikelerin açıkça anlatılması ile kullanılabilirler. Çocuklar cihaz ile oynamamalıdır. Temizleme ve bakım işlemi denetimsiz şekilde çocuklar tarafından yapılmamalıdır.

Güç kablosu hasar görürse cihazı kullanmayı derhal bırakın. Herhangi bir yaralanmaya engel olmak için güç kablosunun mutlaka yetkili bir Hoover servisi tarafından değiştirilmesi gereklidir.

Ellerinizi, ayaklarınızı, bol giysileri ve saçlarınızı dönen fırçalardan uzak tutun.

Yalnızca cihazla birlikte verilen şarj aletini kullanın.

Besleme voltajının şarj aleti üzerinde belirtilen deęerle aynı olup olmadığını kontrol edin.

Cihaz atılacağı zaman, öncelikle piller çıkartılmalıdır. Pil çıkartılırken, cihaz şebeke beslemesinden çıkartılmalıdır. Pilleri güvenli bir şekilde imha edin. Pillerin tamamen boşalması için cihazı durana kadar çalıştırın. Kullanılmış piller bir geri dönüşüm istasyonuna götürülmeli ve evsel atıklarla birlikte atılmamalıdır. Pilleri çıkarmak için, lütfen Hoover Müşteri Merkezi ile temasa geçin veya aşağıdaki talimatlara göre devam edin.

NOT: Birimin parçalarına ayrılması ile ilgili zorluk yaşarsanız ya da cihazın tamiri, onarımı ya da geri dönüşümü ile ilgili daha ayrıntılı bilgiye ihtiyaç duyarsanız lütfen belediyeniz ya da ev atıkları imha hizmetleri ile görüşün.

Cihazı şarj ederken, güç anahtarı kapalı olmalıdır.

Pilleri kesinlikle 37°C'nin üzerindeki veya 0°C'nin altındaki sıcaklıklarda şarj etmeyin.

Şarj aletinin şarj olurken ısınması doğaldır.

Yalnızca Hoover tarafından önerilen veya sağlanan aparatları, malzemeleri ve yedek parçaları kullanın.

Statik elektrik: bazı halılar statik elektrik oluşuma neden olabilir. Statik elektrik deşarjı sağlığa zararlı değildir.

Cihazınızı dış mekanlarda veya ıslak yüzeylerde ya da ıslak toplama için kullanmayın.

Sert veya keskin nesnelere, kibritleri, sıcak külleri, sigara izmaritleri veya diğer benzeri öğeleri toplamayın.

Yanıcı sıvıları, temizleme sıvılarını, aerosolleri veya spreyleri püskürtmeyin ya da toplamayın.

Cihazı kullanırken güç kablosu üzerine basmayın veya güç kablosundan çekerek prizden çıkarmayın.

Arıza görünürse cihazı veya şarj aletini kullanmayı bırakın.

Hoover teknik servisi: Cihazın uzun süre güvenli ve verimli kullanımını sağlamak için, servis ve bakımlarının yetkili Hoover servisinde yapılmasını tavsiye ederiz.

Cihazı hayvanları veya insanları temizlemek için kullanmayın.

Pilleri şarj edilemeyen pillerle değiştirmeyin.

Çevre

Bu aygıtta bulunan semboller ev atığı gibi işlem yapılamayacağını belirtir. Bunun yerine uygun elektrikli ve elektronik ekipman geri dönüşüm toplama noktasına teslim edilmelidir. İmha, atık imhası için düzenlenen yerel çevre yönetmeliklerine uygun olarak yapılmalıdır. Bu aygıtta ait işlem, kurtarma ve geri dönüşümle ilgili daha ayrıntılı bilgi için, lütfen yerel şehir ofisiniz, ev atığı ve çevre atma servisiniz ya da aygıtı satın aldığınız mağaza ile iletişime geçin.



Bu ürün 2014/35/EU, 2014/30/EU ve 2011/65/EU' Avrupa Direktiflerine göre uygundur.

CANDY HOOVER GROUP S.r.l. Via Privata Eden Fumagalli, 20861 Brugherio (MB) Italy

ÜRÜN BİLEŞENLERİ

Ana Gövde

- A. Halı ve Zemin Başlığı
- B. Ana Gövde
- C. El Ünitesi Çıkarma Düğmesi
- D. Sap Çıkarma Düğmesi
- E. On/Off (açma/kapama) Düğmesi
- F. Ürün Tutucu
- G. Şarj Aleti
- H. El süpürgesi ünitesi
- I. Kenar Köşe Aparatı / Toz Alma Fırçası
- J. Başlık Çıkarma Düğmesi

El süpürgesi

- K. On/Off (açma/kapama) Düğmesi
- L. Şarj/Güç Göstergesi
- M. Toz Haznesi Açma Düğmesi
- N. Toz haznesi

Filtre

- O. Ağ filtre
- P. Kumaş Filtre

SÜPÜRGENİZİN HAZIRLANMASI

1. Kolu yerine kilitleneneye kadar ana gövdeden çıkararak açın. **[1]**
2. Ağız adaptörünü ana gövdeyle hizalayın ve ağız adaptörü yerine kilitleninceye kadar ana gövde içine sıkıca itin. **[2]**
3. İlk kullanımdan önce süpürgenizi 6 saat, şarjı dolana kadar şarj edin. İlk kullanımdan sonra normal şarj süresi 5 saattir.
4. Gösterge ışığı yanıp sönecek ve şarj işlemi tamamlandığında da açık kalacaktır. **[3]**
5. Ürün Tutucuyu birlikte verilen vida ve tutucuyu kullanarak duvarınıza sabitleyin.

* Sadece bazı modeller için

SÜPÜRGENİZİN KULLANIMI

Ana Gövde

On/Off (Açma/Kapama) düğmesini [E] istenilen ayara kaydırarak süpürgeyi çalıştırın: [4]

- **SERT ZEMİN:** Açma/Kapama düğmesi, karıştırıcı ve başlık ilk konumunda LED ışıkları KAPALIDIR.
- **HALI:** Açma/Kapama düğmesi, karıştırıcı ve başlık ikinci konumunda LED ışıkları AÇIKTIR.

El süpürgesi

1. Elde taşıma bırakma düğmesini yukarı doğru itin ve elde taşınır üniteyi ana gövdeden kaldırın. [5]
2. Açma/Kapama düğmesini [K] ileri iterek elde taşınır süpürgeyi çalıştırın.

Şarj/Güç Göstergesi*

Bu süpürgede bir LED gösterge bulunmaktadır. Ürün çalışırken ekranda aşağıdakiler gösterilecektir:

BATARYA SEVİYESİ:

- 3 nokta = Şarj Tamamen Dolu • 2 nokta = 2/3 şarj • 1 nokta = 1/3 şarj

ŞARJ BOŞ GÖSTERGESİ: Bataryalar boş olduğunda, ürün otomatik olarak kapatılmadan önce gösterge 20 saniye boyunca yanıp söner.

Kenar Köşe Aparatı / Toz Alma Fırçası

Aksesuar ana gövdenin arkasında depolanır. Paça doğrudan elde taşınır üniteye uyar.

ÖNEMLİ: Saklama ve şarj sırasında, cihaz kolunu ürün tutucuya sabitleyin. [6]

SÜPÜRGENİZİN BAKIMI

Toz Haznesinin Boşaltılması

1. Elde taşınır üniteyi serbest bırakma düğmesine yukarı doğru basın, elde taşınır üniteyi ana gövdeden kaldırın.
2. Toz haznesini çıkarma düğmesine basın ve toz haznesini çıkartın. [7]
3. Filtreyi toz haznesinden kaldırın. Ağ filtreyi kumaş filtreden çıkarmak için saat yönünün tersine çevirin. [8]
4. Toz haznesini boşaltmak için bir çöp kutusu üzerine ters çevirin. [9]
5. Elde taşınır üniteyi tekrar monte edin ve elektirk süpürgesi ana gövdesine tekrar takın.

Filtre Temizliği

1. Elde taşınır üniteyi serbest bırakma düğmesine yukarı doğru basın, elde taşınır üniteyi ana gövdeden kaldırın.
2. Toz haznesini çıkarma düğmesine basın ve toz haznesini çıkartın.
3. Filtreyi toz haznesinden çıkarın ve temizleyin.
4. Kumaş filtre ve ağ filtreyi ılık suyla yıkayın ve 24 saat boyunca kurumaya bırakın. Tamamen kuruduktan sonra toz haznesine yeniden takın. [10, 11]
5. Gerekirse, toz kutusunu ılık suda yıkayın. Yeniden elektrikli süpürge ana gövdesine takmadan önce tamamen kurumasını bekleyin.
6. Elde taşınır üniteyi tekrar monte edin ve elektirk süpürgesi ana gövdesine tekrar takın. [12,13]

NOT: Filtreleri temizlerken sıcak su veya deterjan kullanmayın. Filtrelerin hasar görmesi durumunda, Orijinal Hoover yedek parçası kullanın. Ürünü filtre takılı değilken kullanmaya çalışmayın.

ÖNEMLİ: En yüksek performans için filtreyi her zaman temiz tutun. Filtrenin en az ayda bir kez yıkanmasını öneririz.

Döner Fırçanın Değiştirilmesi ve Temizlenmesi

ÖNEMLİ: Karıştırıcıyı değiştirmeden önce daima temizleyici kapatın.

1. Bir bozuk para yardımıyla kilidini açık konuma getirin. [14]
2. Karıştırıcı kapağını sökün.
3. Karıştırıcıyı Çıkarın
4. Yeni Karıştırıcıyla değiştirin veya temizleyin. Bu parça yalnızca bir yönde takılabilir. [15]
5. Karıştırıcı kapağını takın ve bozuk para yardımıyla kilitleyin.

* Sadece bazı modeller için

Batarya Deęiřimi

Güvenlik nedeniyle, bu temizleyicideki lityum iyon piller yalnızca Hoover Servisi yetkili tarafından deęiřtirilebilir. Piller řarj edilemeye bařladıęında, deęiřtirmek için lütfen Hoover Müřteri Hizmetleri Merkezi ile temasa geçin.

Ürün Hizmet Ömrü Sonunda Bataryanın Elden Çıkarılması

Süpürgezi atmanız gerekiyorsa piller çıkarılmalıdır. Kullanılmıř piller bir geri dönüşüm istasyonuna bırakılmalı ve ev atıkları ile birlikte atılmamalıdır. Pilleri çıkarmak için, lütfen Hoover Müřteri Merkezi ile temasa geçin veya ařaęıdaki talimatları izleyin:

ÖNEMLİ: Bataryalar tamamen boşalana kadar elektrikli süpürgeyi çalıştırın.

1. Süpürgeyi piller tamamen boşalana kadar çalıştırın.
2. Elde tařınır üniteyi elektrik süpürgesi ana gövdesinden serbest bırakın.
3. Toz haznesini çıkarma düğmesine basın ve toz haznesini çıkartın.
4. 6 vidayıda sökün ve üniteyi açın. **[16]**
5. Motor batarya muhafazasını çıkarın ve kabloların baęlantısını ayırın.
6. Bataryaları muhafazadan çıkarın.

NOT: Üniteyi sökmekte sorun yařarsanız ya da ürünün işlenmesi, geri kazanılması veya geri dönüřtürülmesi hakkında detaylı bilgi almak isterseniz yerel belediye birimine veya evsel atık imha hizmetleri sunan bir tesise danıřın.

SORUN GIDERME

Elektrikli süpürgeyle ilgili bir sorun yařarsanız, Hoover Müřteri Hizmetleri Merkezi'ni aramadan önce ařaęıdaki kontrol listesini inceleyin:

A. Elektrikli süpürge açılmıyor.

Süpürgeyi řarj olduęundan emin olun.

B. Emme zayıf veya emme yapılmıyor.

Toz haznesini boşaltın ve filtreyi yıkayın.

Bařlıęı çıkarın ve kanalda tıkanma olup olmadıęını kontrol edin.

C. Bataryalar řarj edilemiyor.

Bu, çok uzun süre saklamadan dolayı olabilir (altı aydan fazla).

Batarya deęiřimi için Hoover müřteri hizmetlerine bařvurun.

Sorun devam ederse Hoover Müřteri Hizmetleri Merkezi'ne bařvurun.

ÖNEMLİ BİLGİLER

Parçaları daima orijinal Hoover parçaları ile deęiřtirin. Bu parçaları Hoover servislerinden tedarik edebilirsiniz. Parça sipariři verirken mutlaka cihazın model numarasını belirtin.

Sarf Malzemeler

- Ön motor Kumař Filtre S122 35601797
- Döner Fırça Y35 35601695

Garantiniz

Bu cihaz için garanti kořulları, cihazın satıldıęı ülkedeki temsilcimiz tarafından tanımlanmaktadır. Bu kořullara iliřkin ayrıntılar cihazın satın alındıęı bayiden edinilebilmektedir. Bu garanti kořulları altında yapılan talepte satıř fiři(faturası) ve makbuzu ibraz edilmiř olmalıdır.

Haber verilmeksizin deęiřiklikler yapılabilir.



®

BORN INNOVATIVE

PRINTED IN P.R.C
48021678/02